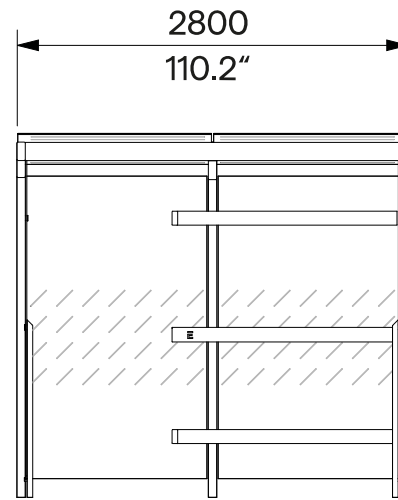
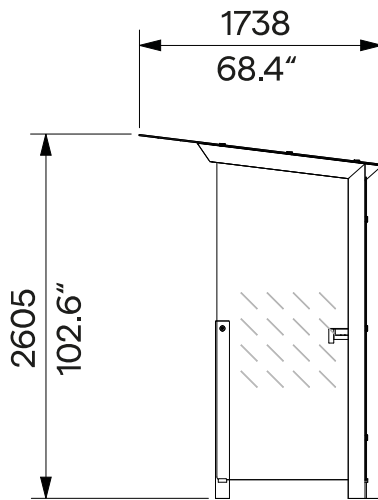
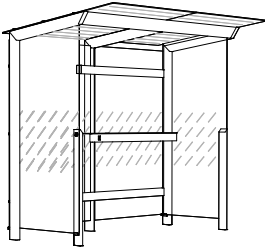


**Přístřešek pro kuřáky se skleněnou střechou**  
**Wiata dla palących z dachem szklanym**  
**2.8 x 1.7 m**

X1-S210-SS



Design Egoé studio

|                         |   |                           |  |
|-------------------------|---|---------------------------|--|
| <b>Charakter</b>        | Nosná ocelová konstrukce, střecha a stěny ze skla s potiskem, nerezový spojovací materiál. Integrovaná dřevěná polička se dvěma výklopnými popelníky.   | <b>Charakter</b>          | Stalowa konstrukcja nośna, dach i ściany z szkła z nadrukiem, łączniki ze stali nierdzewnej. Zintegrowana drewniana półka z dwiema popielniczkami na zawiasach.  |
| <b>Ocelové prvky</b>    | Konstrukci přístřešku tvoří svařenec uzavřených ocelových profilů a plechů. Povrchová úprava je tvořena protikorozní ochrannou vrstvou zinku a práškovým vypalovacím lakem. Barvu v jemné matné struktuře lze vybrat podle <a href="#">vzorníku RAL</a> .   | <b>Elementy stalowe</b>   | Konstrukcja wiaty składa się ze spawanych zamkniętych profili i blach stalowych. Powierzchnia stalowa pokryta jest ochronną warstwą cynku oraz malowana proszkowo. Kolor, w wykończeniu matowym, o drobnej strukturze, można wybrać zgodnie z <a href="#">wzorniki RAL</a> .   |
| <b>Střecha a stěny</b>  | Stěny tvoří tvrzené bezpečnostní sklo ESG tloušťky 8 mm s potiskem. Střechu pokrývá vrstvené tvrzené sklo (VSG ESG) tloušťky 12 mm s potiskem. Pružné kotvení skleněných prvků ke konstrukci. Dešťová voda či jiné srážky stékají ze zadního okraje střechy na zem.   | <b>Dach i ściany</b>      | Ściany są wykonane z bezpiecznego szkła hartowanego ESG o grubości 8 mm z nadrukiem. Dach jest pokryty laminowanym szkłem hartowanym (VSG ESG) o grubości 12 mm z nadrukiem. Elastyczne mocowanie elementów szklanych do konstrukcji. Woda deszczowa lub inne opady atmosferyczne spływają z tylnej krawędzi dachu na ziemię.  |
| <b>Montáž a kotvení</b> | Kotvení na betonový podklad pod dlažbou pomocí závitových tyčí podle platného výkresu kotvení a montážního návodu.  | <b>Montaż i kotwienie</b> | Kotwienie do podbudowy betonowej pod brukem za pomocą prętów gwintowanych zgodnie z obowiązującym rysunkiem zakotwienia i instrukcją montażu.  |
| <b>Údržba</b>           | Použijte obvyklé způsoby údržby a čištění, vhodné pro městský mobiliář, viz příručka „ <a href="#">Kontrola a údržba</a> “.   | <b>Konserwacja</b>        | Należy stosować zwykłe metody czyszczenia odpowiednie dla mebli miejskich, zob. instrukcje „ <a href="#">Kontrola i konserwacja</a> “.   |
| <b>Opce</b>             | <ul style="list-style-type: none"> <li>» Střešní krytina z vrstveného tepelně zpevněného skla (VSG TVG)</li> <li>» Střešní krytina z tvrzeného bezpečnostního skla (ESG) - jen pokud to umožňuje místní legislativa</li> <li>» „Zelená“ střecha s vegetací</li> <li>» Individuální potisk na skleněných panelech</li> <li>» Osvětlení přístřešku</li> </ul> | <b>Opcje</b>              | <ul style="list-style-type: none"> <li>» Pokrycie dachu z laminowanego szkła wzmocnianego termicznie (VSG TVG)</li> <li>» Pokrycie dachu z bezpiecznego szkła hartowanego (ESG) - tylko jeśli zezwalają na to lokalne przepisy</li> <li>» „Zielony“ dach z roślinnością</li> <li>» Indywidualny nadruk na panelach szklanych</li> <li>» Oświetlenie wiaty</li> </ul> |
| <b>Hmotnost</b>         | 579 kg  | <b>Waga</b>               | 579 kg   |

technický list / karta techniczna

Rozměry výrobků mají informativní charakter. Vyhrazueme si právo na změnu specifikace bez předchozího upozornění. Platnou verzi tohoto dokumentu najdete na našich webových stránkách. Wymiary produktów mają charakter informacyjny. Zastrzegamy sobie prawo do zmiany specyfikacji bez uprzedzenia. Aktualna wersja tego dokumentu znajduje się na naszej stronie internetowej.