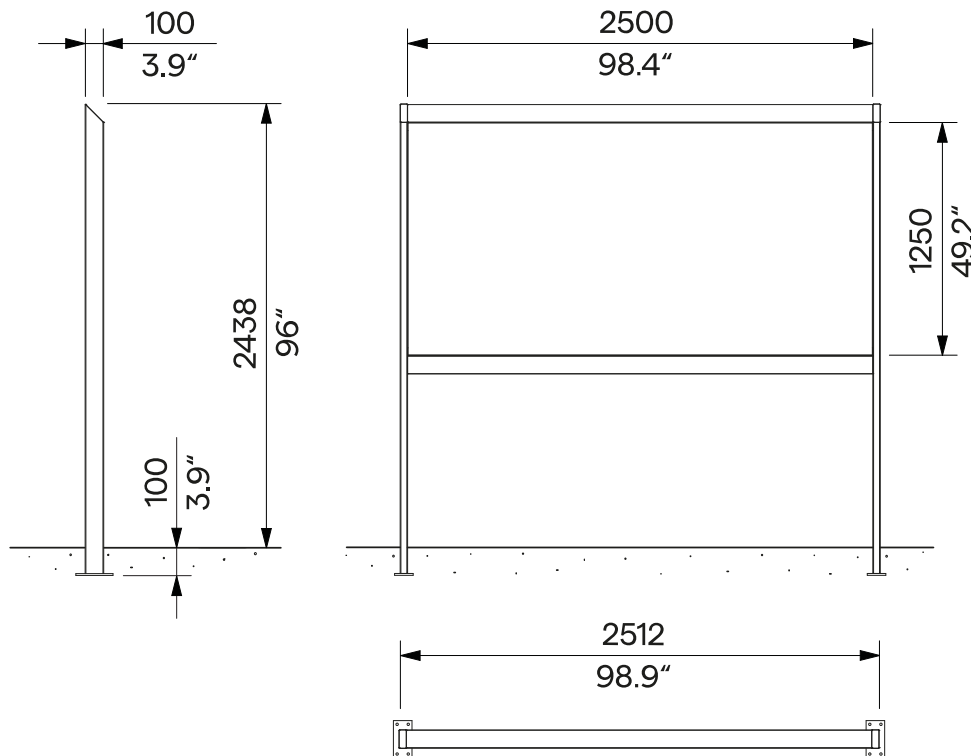
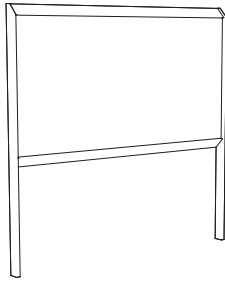


2.5 x 1.3 m / 8' 2.4" x 4' 1.2"

L4-100

Anchoring below ground level
Verankerung unter Geländeniveau



Design	Egoé studio		
Character	Single-sided information board with poster area made of galvanized sheet metal.	Charakter	Einseitige Informationstafel mit Plakatfläche aus verzinktem Blech.
Materials	The supporting structure is made of steel plates and profiles. The surface treatment consist of a corrosion-protective zinc coating and a powder coating. The colours in a fine matt texture can be selected according to „ Samplers RAL “. The poster surface is made of thin-walled sheet metal, the surface protection consists of an anti-corrosive zinc layer. Stainless steel fasteners.	Werkstoffe	Die tragende Konstruktion ist aus Stahlplatten und -profilen gefertigt. Die Oberflächenbehandlung besteht aus einer Korrosionsschutzschicht aus Zink und einer Pulverbeschichtung. Die Farben in feiner matter Struktur können nach der „ Musterkatalog RAL “ gewählt werden. Die Plakatfläche ist aus dünnwandigem Blech gefertigt, der Oberflächenschutz besteht aus einer korrosionsschützenden Zinkschicht. Befestigungselemente aus rostfreiem Stahl.
Anchoring	Anchoring to the concrete foundation under the pavement using galvanised steel threaded rods with chemical anchor according to the valid anchorage drawing. All elements of the street furniture must be properly anchored, otherwise there is a risk of the product falling over during careless use, for which the manufacturer is not responsible.	Verankerung	Verankerung im Betonfundament unter dem Pflaster mit Gewindestangen aus verzinktem Stahl und chemischen Anker gemäß der gültigen Verankerungszeichnung. Alle Elemente des Stadtmobiliars müssen ordnungsgemäß verankert werden, andernfalls besteht die Gefahr, dass das Produkt bei unvorsichtigem Gebrauch umstürzt, wofür der Hersteller nicht verantwortlich ist.
Maintenance	Use the usual non-invasive cleaning methods suitable for street furniture, see the manual „ Inspection and maintenance “.	Wartung	Verwenden Sie die üblichen nicht-invasive Reinigungsmethoden für Stadtmobiliar geeigneten, siehe Handbuch „ Kontrolle und Wartung “.
Weight	139 kg [307 lbs]	Gewicht	139 kg

Technical Sheet / technisches Arbeitsblatt

The dimensions of the products are informative. We reserve the right to change the specifications without notice. For the most current version of this document please refer to our website. Die Abmessungen sind informativ. Wir behalten uns das Recht vor, die Spezifikationen ohne vorherige Ankündigung zu ändern. Die gültige Version dieses Dokuments finden Sie auf unserer Website.