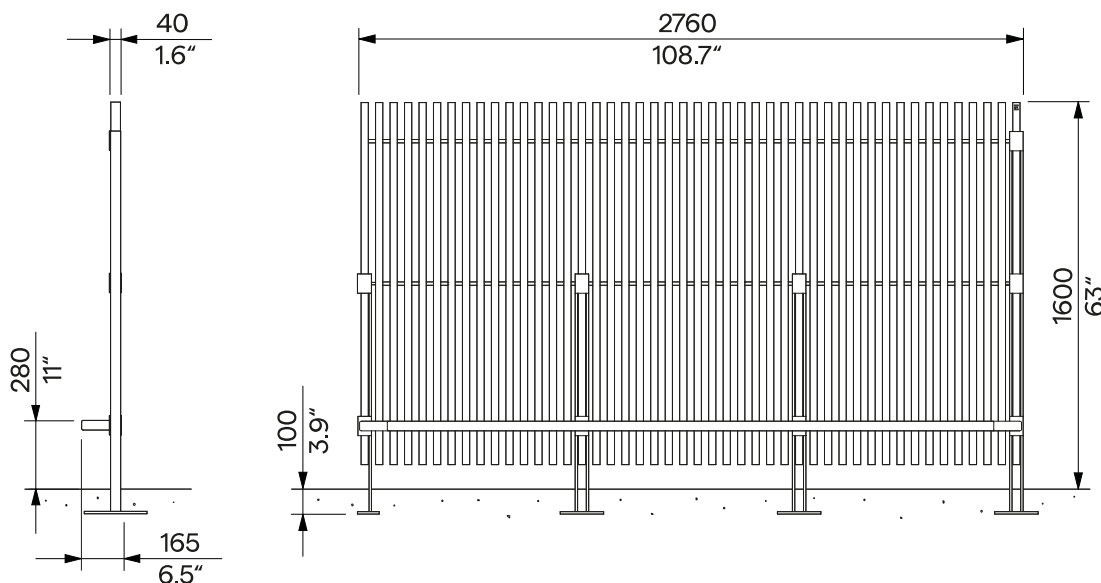


M1-S33

kotvení pod dlažbu
kotwienie poniżej poziomu gruntu



Design Egoé studio

Charakter	Poslední segment sestavy oplocení. Sloup vpravo je zesílený krajní, vlevo je sloup pro připojení předcházejícího segmentu. Ocelová konstrukce je vyplněna polem dřevěných lamel. Jednostranný ochranný nárazník je k nosné konstrukci přišroubován.	Charakter	Końcowy segment zespołu ogrodzenia. Kolumna po prawej stronie to wzmacniona kolumna zewnętrzna, kolumna po lewej stronie to kolumna łącząca poprzedni segment. Konstrukcja stalowa jest wypełniona szeregiem drewnianych listew, jednostronny zderzak ochronny jest przykręcony do konstrukcji nośnej.
Materiály	Nosnou konstrukci a ochranný nárazník tvoří svařence ocelových profilů. Jejich povrchová úprava je zajištěna protikorozní ochrannou vrstvou zinku a práškovou vypalovací barvou. Odstín barvy v jemné matné struktuře lze vybrat podle vzorníku RAL . Nerezové tyče, distanční válečky z PVC. Lamely jsou z masivního modřínového dřeva, volitelně bez povrchové úpravy nebo ošetřeny teakovým olejem. Nerezový spojovací materiál.	Materiály	Konstrukcja nośna i zderzak ochronny są wykonane ze spawanych profili stalowych. Powierzchnia stalowa pokryta jest ochronną warstwą cynku oraz malowana proszkowo. Kolor, w wykończeniu matowym, o drobnej strukturze, można wybrać zgodnie z Wzornika RAL . Pręty ze stali nierdzewnej, rolki dystansowe z PVC. Szczelbiny wykonane są z litego drewna modrzewiowego; opcjonalnie naturalne lub zabezpieczone olejem tekowym. Elementy złączne ze stali nierdzewnej.
Kotvení	Kotvení na betonový podklad pod dlažbou pomocí závitových tyčí podle platného výkresu kotvení.	Kotwienie	Kotwienie pod nawierzchnię do fundamentu betonowego za pomocą prętów gwintowanych z użyciem kotwy chemicznej zgodnie z aktualnym rysunkiem kotwienia.
Opcje	» Bez ochranného nárazníku » Individuální hloubka kotvení, min. 100 mm	Opcje	» Bez zderzaka ochronnego » Indywidualna głębokość kotwienia, min. 100 mm
Údržba	Použijte obvyklé způsoby čištění vhodné pro městský mobiliář, viz příručka „ Kontrola a údržba “.	Konserwacja	Należy stosować zwykłe metody czyszczenia odpowiednie dla mebli zewnętrznych, zob. instrukcje „ Kontrola i konserwacja “.
Hmotnost	109 kg	Waga	109 kg

technický list / karta techniczna

Rozměry výrobků mají informativní charakter. Vyhrazueme si právo na změnu specifikace bez předchozího upozornění. Platnou verzi tohoto dokumentu najdete na našich webových stránkách. Wymiary produktów mają charakter informacyjny. Zastrzegamy sobie prawo do zmiany specyfikacji bez uprzedzenia. Aktualna wersja tego dokumentu znajduje się na naszej stronie internetowej.