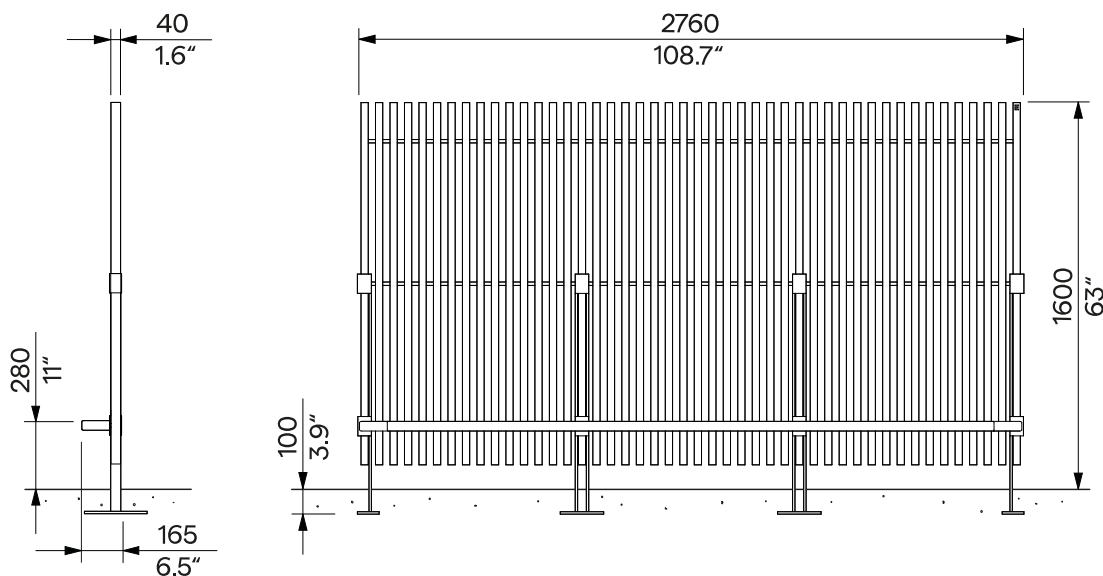


**M1-S32**

kotvení pod dlažbu  
kotwienie poniżej poziomu gruntu



**Design** Egoé studio

<b>Charakter</b>	Navazující segment sestavy oplocení. Na obou stranách jsou sloupky pro připojení dalších segmentů. Další díl může navazovat ve stejném směru nebo kolmo. Ocelová konstrukce je vyplněna polem dřevěných lamel, jednostranný ochranný nárazník je k nosné konstrukci přišroubován.	<b>Charakter</b>	Następny segment zespołu ogrodzenia. Po obu stronach znajdują się słupki do podłączenia kolejnych segmentów. Dalszy segment może być połączony w tym samym kierunku lub prostopadle. Konstrukcja stalowa jest wypełniona szeregiem drewnianych listew, jednostronny zderzak ochronny jest przykręcony do konstrukcji nośnej.
<b>Materiály</b>	Nosnou konstrukci a ochranný nárazník tvoří svařence ocelových profilů. Jejich povrchová úprava je zajištěna protikorozní ochrannou vrstvou zinku a práškovou vypalovací barvou. Odstín barvy v jemné matné struktuře lze vybrat podle <a href="#">vzorníku RAL</a> . Nerezové tyče, distanční válečky z PVC. Lamely jsou z masivního modřínového dřeva, volitelně bez povrchové úpravy nebo ošetřeny teakovým olejem. Nerezový spojovací materiál.	<b>Materiály</b>	Konstrukcja nośna i zderzak ochronny są wykonane ze spawanych profili stalowych. Powierzchnia stalowa pokryta jest ochronną warstwą cynku oraz malowana proszkowo. Kolor, w wykończeniu matowym, o drobnej strukturze, można wybrać zgodnie z <a href="#">Wzornika RAL</a> . Pręty ze stali nierdzewnej, rolki dystansowe z PVC. Szczelbiny wykonane są z litego drewna modrzewiowego; opcjonalnie naturalne lub zabezpieczone olejem tekowym. Elementy złączne ze stali nierdzewnej.
<b>Kotvení</b>	Kotvení na betonový podklad pod dlažbou pomocí závitových tyčí podle platného výkresu kotvení.	<b>Kotwienie</b>	Kotwienie pod nawierzchnię do fundamentu betonowego zapomocą prętów gwintowanych z użyciem kotwy chemicznej zgodnie z aktualnym rysunkiem kotwienia.
<b>Opce</b>	» Bez ochranného nárazníku » Individuální hloubka kotvení, min. 100 mm	<b>Opce</b>	» Bez zderzaka ochronnego » Indywidualna głębokość kotwienia, min. 100 mm
<b>Údržba</b>	Použijte obvyklé způsoby čištění vhodné pro městský mobiliář, viz příručka „ <a href="#">Kontrola a údržba</a> “.	<b>Konserwacja</b>	Należy stosować zwykłe metody czyszczenia odpowiednie dla mebli zewnętrznych, zob. instrukcje „ <a href="#">Kontrola i konserwacja</a> “.
<b>Hmotnost</b>	95 kg	<b>Waga</b>	95 kg

**technický list / karta technická**

Rozměry výrobků mají informativní charakter. Vyhrazueme si právo na změnu specifikace bez předchozího upozornění. Platnou verzi tohoto dokumentu najdete na našich webových stránkách. Wymiary produktów mają charakter informacyjny. Zastrzegamy sobie prawo do zmiany specyfikacji bez uprzedzenia. Aktualna wersja tego dokumentu znajduje się na naszej stronie internetowej.