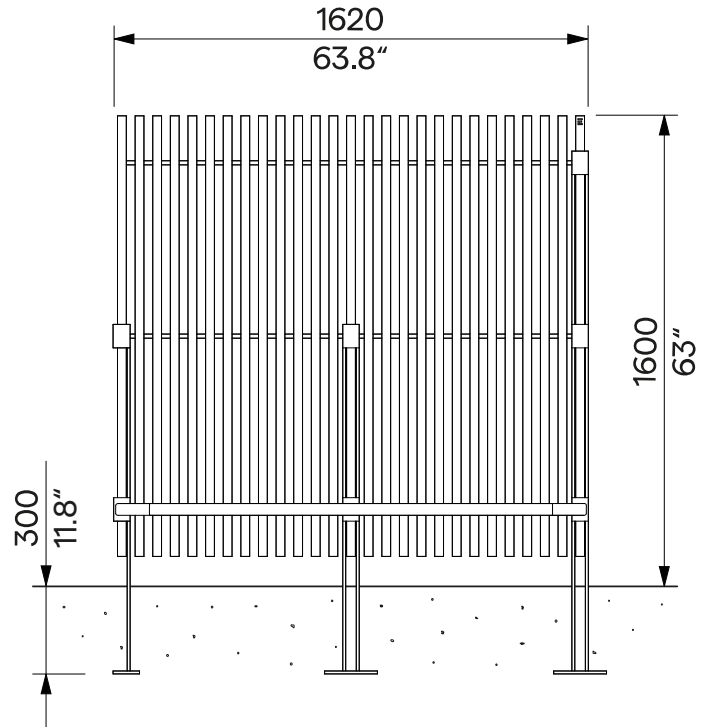
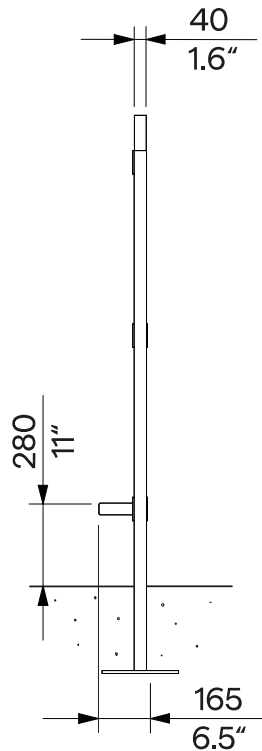
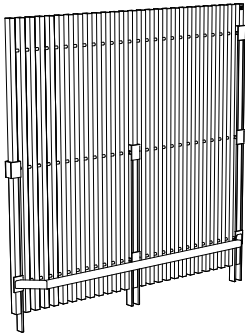


Fence, Final Segment Zaun, letztes Segment

1.6 m / 5' 3"

MAR-S23

Anchoring below ground level
Verankerung unter Geländeneiveau



Design	Egoé studio		
Character	The last segment of the fence assembly. The column on the right is the reinforced outermost one, the column on the left is the one for connecting the previous segment. The steel structure is filled with an array of wooden slats, the one-sided protective bumper is bolted to the supporting structure.	Charakter	Das letzte Segment der Zaunanlage. Die Säule auf der rechten Seite ist die verstärkte äußerste, auf der linken Seite ist die Säule für die Verbindung des vorherigen Segments. Die Stahlkonstruktion ist mit der Reihe von Holzlatten gefüllt, der einseitige Schutzpuffer ist mit der Tragkonstruktion verschraubt.
Materials	The supporting structure and the bumper are made of welded steel profiles. Their surface treatment of the steel elements is ensured by an anti-corrosive protective zinc coating and powder coating. The colour in a fine matt texture can be selected according to „ Samplers RAL “. The stainless steel bars, the spacers made of PVC. Stainless steel fasteners.	Materialien	Die Tragkonstruktion und der umlaufende Puffer bestehen aus geschweißten Stahlprofilen. Ihre Oberflächenbehandlung der Stahlelemente ist durch eine korrosionsschützende Verzinkung und Pulverbeschichtung gewährleistet. Die Farbe in feiner matter Struktur kann nach der „ Musterkatalog RAL “ gewählt werden. Die Stangen aus rostfreiem Stahl, PVC-Abstandsrollen. Befestigungselemente aus rostfreiem Stahl.
Anchoring	Anchoring to the concrete subfloor under the pavement using threaded rods according to the valid anchorage drawing.	Verankerung	Verankerung im Betonunterbau unter dem Pflaster mit Gewindestangen gemäß der gültigen Verankerungszeichnung.
Options	Without protective bumper.	Optionen	Ohne Schutzpuffer.
Maintenance	Use the usual cleaning methods suitable for outdoor furniture, see the manual „ Inspection and maintenance “.	Wartung	Verwenden Sie die üblichen, für Außenmöbel geeigneten Reinigungsmethoden, siehe Handbuch „ Kontrolle und Wartung “.
Weight	76 kg [167 lbs]	Gewicht	76 kg

Technical Sheet / technisches Arbeitsblatt

The dimensions of the products are informative. We reserve the right to change the specifications without notice. For the most current version of this document please refer to our website. Die Abmessungen sind informativ. Wir behalten uns das Recht vor, die Spezifikationen ohne vorherige Ankündigung zu ändern. Die gültige Version dieses Dokuments finden Sie auf unserer Website.