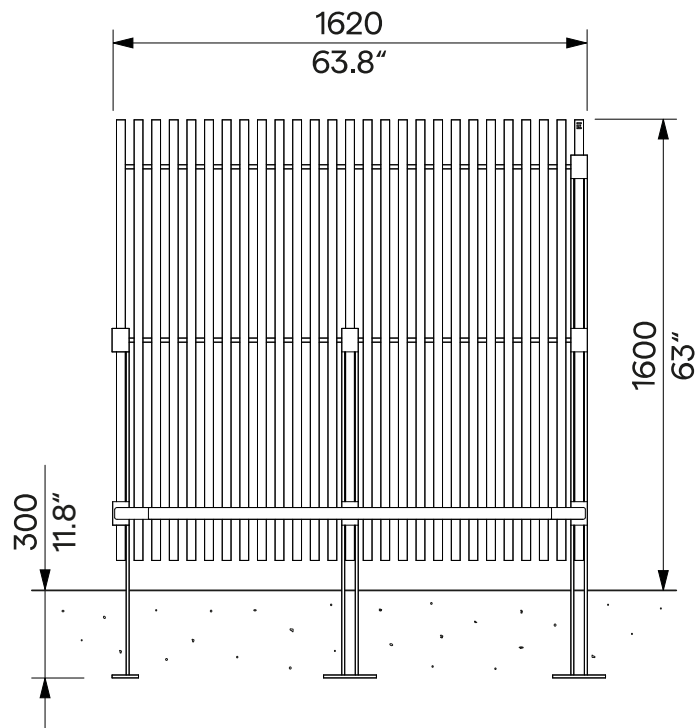
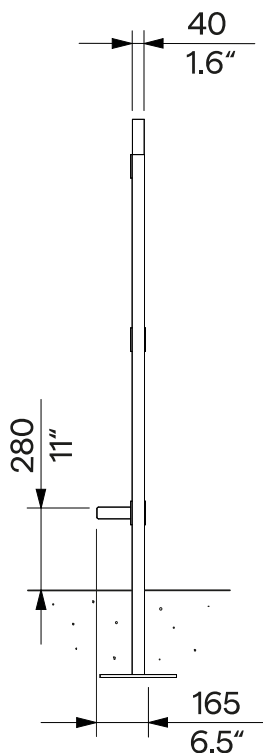
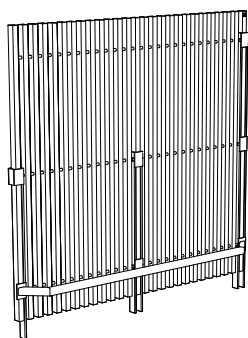


Plot, poslední segment Płot, segment końcowy

1.6 m

MAR-S23

kotvení pod dlažbu
kotwienie poniżej poziomu gruntu



Design	Egoé studio		
Charakter	Poslední segment sestavy oplocení. Sloup vpravo je zesílený krajní, vlevo je sloup pro připojení předcházejícího segmentu. Ocelová konstrukce je vyplněna polem dřevěných lamel. Jednostranný ochranný nárazník je k nosné konstrukci přišroubován.	Charakter	Końcowy segment zespołu ogrodzenia. Kolumna po prawej stronie to wzmacniona kolumna zewnętrzna, kolumna po lewej stronie to kolumna łącząca poprzedni segment. Konstrukcja stalowa jest wypełniona szeregiem drewnianych listew, jednostronny zderzak ochronny jest przykręcony do konstrukcji nośnej.
Materiály	Nosnou konstrukci a ochranný nárazník tvoří svařence ocelových profilů. Jejich povrchová úprava je zajištěna protikorozní ochrannou vrstvou zinku a práškovou vypalovací barvou. Odstín barvy v jemné matné struktuře lze vybrat podle vzorníku RAL . Nerezové tyče, distanční válečky z PVC. Lamely jsou z masivního dřeva, volitelně bez povrchové úpravy nebo ošetřeny teakovým olejem. Nerezový spojovací materiál.	Materiály	Konstrukcja nośna i zderzak ochronny są wykonane ze spawanych profili stalowych. Ich powierzchnia zapewnia antykorozyjna ochrona powłoka cynkowa oraz malowanie proszkowe. Odcień koloru w delikatnej matowej fakturze można dobrać według Wzornika RAL . Pręty ze stali nierdzewnej, rolki dystansowe z PVC. Listwy leżaka wykonane są z litego drewna, opcjonalnie naturalne lub zabezpieczone olejem teakowym. Elementy złączne ze stali nierdzewnej.
Kotvení	Kotvení na betonový podklad pod dlažbou pomocí závitových tyčí podle platného výkresu kotvení.	Kotwienie	Kotwienie do podbudowy betonowej pod brukem za pomocą prętów gwintowanych zgodnie z obowiązującym rysunkiem zakotwienia.
Opce	Bez ochranného nárazníku.	Opce	Bez zderzaka ochronnego.
Údržba	Použijte obvyklé způsoby čištění vhodné pro městský mobiliář, viz příručka „ Kontrola a údržba “.	Konserwacja	Należy stosować zwykle metody czyszczenia odpowiednie dla mebli zewnętrznych, zob. instrukcje „ Kontrola i konserwacja “.
Hmotnost	76 kg	Waga	76 kg

technický list / karta techniczna

Rozměry výrobků mají informativní charakter. Vyhraujeme si právo na změnu specifikace bez předchozího upozornění. Platnou verzi tohoto dokumentu najdete na našich webových stránkách. Wymiary produktów mają charakter informacyjny. Zastrzegamy sobie prawo do zmiany specyfikacji bez uprzedzenia. Aktualna wersja tego dokumentu znajduje się na naszej stronie internetowej.