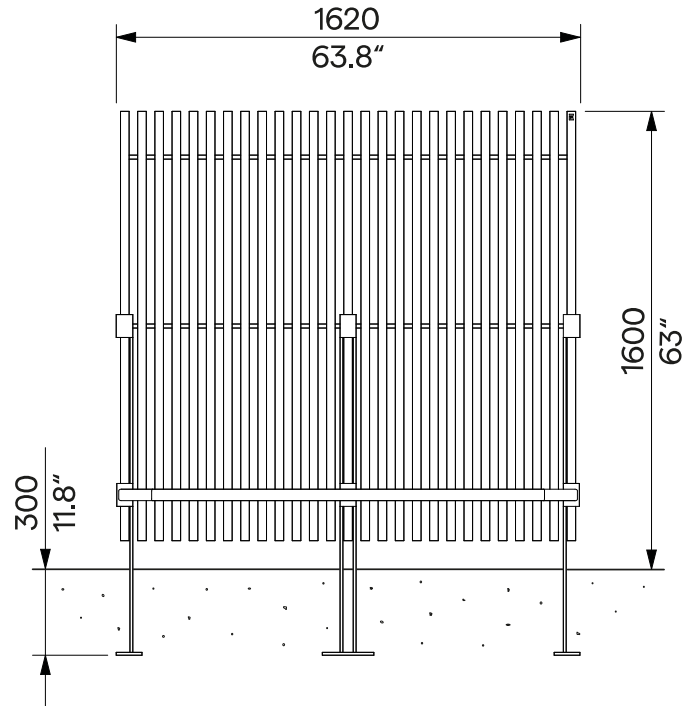
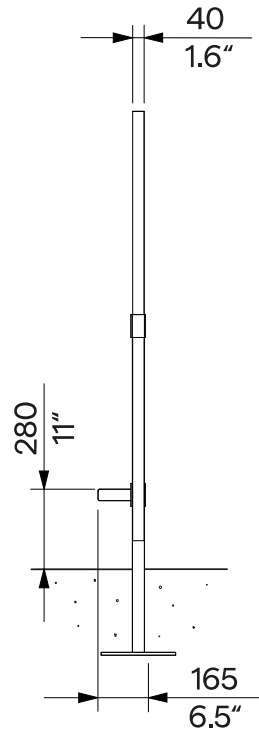
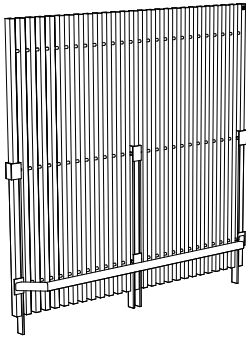


Fence, Follow-up Segment Zaun, nachfolgendes Segment

1.6 m / 5' 3"

MAR-S22

Anchoring below ground level
Verankerung unter Geländeniveau



Design	Egoé studio	
Character	The inner segment of the fence assembly. On both sides there are columns for connecting the segments. The next segment can continue in the same direction or perpendicularly. The steel structure is filled with an array of wooden slats, the one-sided protective bumper is bolted to the supporting structure.	Charakter Das verbindende Segment der Zaunanlage. Auf beiden Seiten befinden sich Säulen zur Verbindung weiterer Segmente. Das nächste Segment kann in der gleichen Richtung oder senkrecht angeschlossen werden. Die Stahlkonstruktion ist mit der Reihe von Holzlatten gefüllt, der einseitige Schutzpuffer ist mit der Tragkonstruktion verschraubt.
Materials	The supporting structure and the bumper are made of welded steel profiles. Their surface treatment of the steel elements is ensured by an anti-corrosive protective zinc coating and powder coating. The colour in a fine matt texture can be selected according to „ Samplers RAL “. The stainless steel bars, the spacers made of PVC. Stainless steel fasteners.	Materialien Die Tragkonstruktion und der umlaufende Puffer bestehen aus geschweißten Stahlprofilen. Ihre Oberflächenbehandlung der Stahlelemente ist durch eine korrosionsschützende Verzinkung und Pulverbeschichtung gewährleistet. Die Farbe in feiner matter Struktur kann nach der „ Musterkatalog RAL “ gewählt werden. Die Stangen aus rostfreiem Stahl, PVC-Abstandsrollen. Befestigungselemente aus rostfreiem Stahl.
Anchoring	Anchoring to the concrete subfloor under the pavement using threaded rods according to the valid anchorage drawing.	Verankerung Verankerung im Betonunterbau unter dem Pflaster mit Gewindestangen gemäß der gültigen Verankerungszeichnung.
Options	Without protective bumper.	Optionen Ohne Schutzpuffer.
Maintenance	Use the usual cleaning methods suitable for outdoor furniture, see the manual „ Inspection and maintenance “.	Wartung Verwenden Sie die üblichen, für Außenmöbel geeigneten Reinigungsmethoden, siehe Handbuch „ Kontrolle und Wartung “.
Weight	69 kg [151 lbs]	Gewicht 69 kg

Technical Sheet / technisches Arbeitsblatt

The dimensions of the products are informative. We reserve the right to change the specifications without notice. For the most current version of this document please refer to our website.
Die Abmessungen sind informativ. Wir behalten uns das Recht vor, die Spezifikationen ohne vorherige Ankündigung zu ändern. Die gültige Version dieses Dokuments finden Sie auf unserer Website.