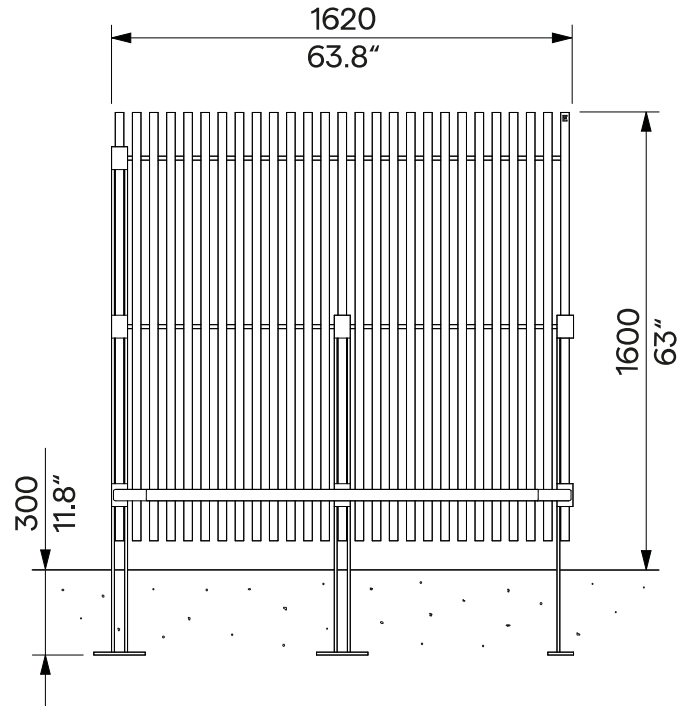
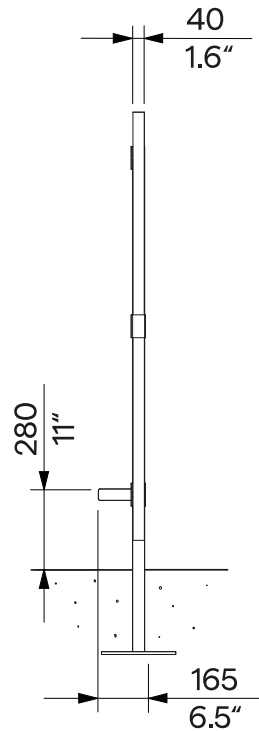
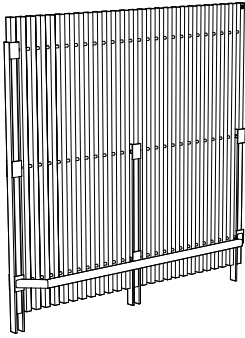


**Fence, First Segment**  
**Zaun, erste Segment**

**1.6 m / 5' 3"**

**MAR-S21**

Anchoring below ground level  
Verankerung unter Geländeniveau



<b>Design</b>	Egoé studio	
<b>Character</b>	The first segment of the fence assembly. The column on the left is the outermost and reinforced one, on the right is the column for connecting the next segment. The steel structure is filled with an array of wooden slats, the one-sided protective bumper is bolted to the supporting structure.	<b>Charakter</b> Das erste Segment der Zaunanlage. Die Säule auf der linken Seite ist die äußerste und verstärkte, die Säule auf der rechten Seite ist für die Verbindung des nächsten Segments. Die Stahlkonstruktion ist mit der Reihe von Holzlatten gefüllt, der einseitige Schutzpuffer ist mit der Tragkonstruktion verschraubt.
<b>Materials</b>	The supporting structure and the bumper are made of welded steel profiles. Their surface treatment of the steel elements is ensured by an anti-corrosive protective zinc coating and powder coating. The colour in a fine matt texture can be selected according to „ <a href="#">Samplers RAL</a> “. The stainless steel bars, the spacers made of PVC. Stainless steel fasteners.	<b>Materialien</b> Die Tragkonstruktion und der umlaufende Puffer bestehen aus geschweißten Stahlprofilen. Ihre Oberflächenbehandlung der Stahlelemente ist durch eine korrosionsschützende Verzinkung und Pulverbeschichtung gewährleistet. Die Farbe in feiner matter Struktur kann nach der „ <a href="#">Musterkatalog RAL</a> “ gewählt werden. Die Stangen aus rostfreiem Stahl, PVC-Abstandsrollen. Befestigungselemente aus rostfreiem Stahl.
<b>Anchoring</b>	Anchoring to the concrete subfloor under the pavement using threaded rods according to the valid anchorage drawing.	<b>Verankerung</b> Verankerung im Betonunterbau unter dem Pflaster mit Gewindestangen gemäß der gültigen Verankerungszeichnung.
<b>Options</b>	Without protective bumper.	<b>Optionen</b> Ohne Schutzpuffer.
<b>Maintenance</b>	Use the usual cleaning methods suitable for outdoor furniture, see the manual „ <a href="#">Inspection and maintenance</a> “.	<b>Wartung</b> Verwenden Sie die üblichen, für Außenmöbel geeigneten Reinigungsmethoden, siehe Handbuch „ <a href="#">Kontrolle und Wartung</a> “.
<b>Weight</b>	76 kg [167 lbs]	<b>Gewicht</b> 76 kg

**Technical Sheet / technisches Arbeitsblatt**

The dimensions of the products are informative. We reserve the right to change the specifications without notice. For the most current version of this document please refer to our website. Die Abmessungen sind informativ. Wir behalten uns das Recht vor, die Spezifikationen ohne vorherige Ankündigung zu ändern. Die gültige Version dieses Dokuments finden Sie auf unserer Website.