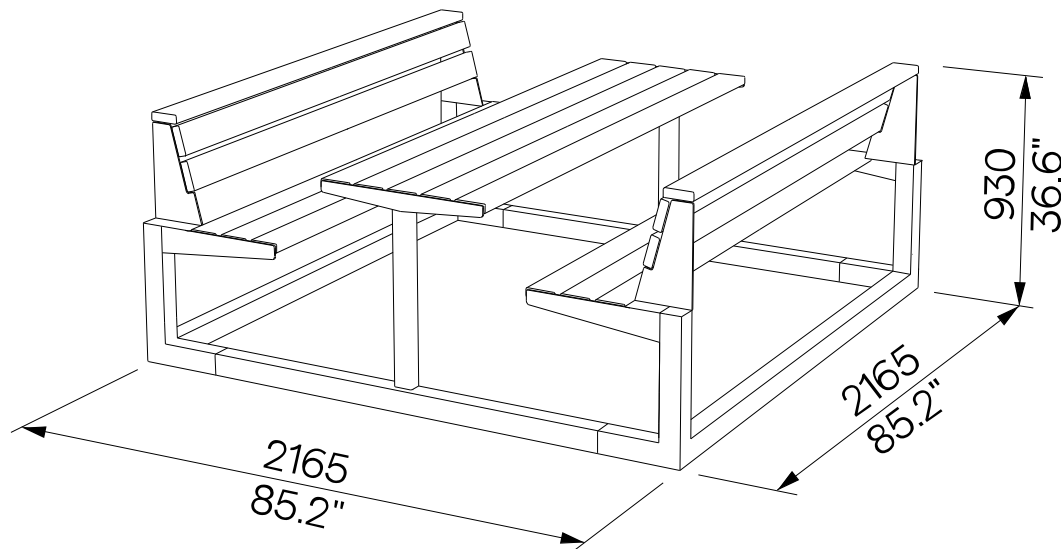


Volné sezení pro 6 osob

Miejsce wolnosiedzące dla 6 osób

LEVP610

kotvení pod dlažbu
kotwienie poniżej poziomu gruntu



Design	Egoé studio		
Konfigurace	Sestava volného sezení až pro šest osob: » stůl s ocelovou konstrukcí a dřevěnými deskami » dvě lavice s opěradly s ocelovou konstrukcí a dřevěnými deskami	Konfiguracja	Miejsce wolnosiedzące dla maksymalnie sześciu osób: » stół z konstrukcją stalową i płytami drewnianymi » dwie ławki z oparciami o konstrukcji stalowej i z płyt drewnianych
Konstrukce	Svařované nosné ocelové konstrukce stolu a lavic jsou přivařeny k základovému ocelovému rámu. Nerezový spojovací materiál.	Konstrukcja	Spawane stalowe konstrukcje nošne stolu i ławek są przyspawane do stalowej ramy podstawy. Łączniki ze stali nierdzewnej.
Ocelové prvky	Konstrukce je z ocelových tenkostěnných jeleků 80 x 80 mm a jejich svařenců s antikoroční povrchovou ochrannou vrstvou zinku a s práškovou vypalovací barvou. Barvu ocelové konstrukce v jemné matné struktuře lze vybrat dle vzorníku RAL .	Elementy stalowe	Konstrukcja wykonana jest z cienkościennych prętów stalowych 80 x 80 mm i ich spoin z antykorozyjnym zabezpieczeniem powierzchniowym cynkiem i farbą proszkową metodą śrutowania. Kolor konstrukcji stalowej o delikatnej, matowej fakturze można wybrać zgodnie z Wzorniki RAL .
Dřevo	Desky laviček a stolu jsou z masivního dřeva, volitelně z tropického nebo evropského vakuově termizovaného; bez povrchové ochrany nebo s nano-nátěrem oleje.	Drewno	Błaty ławek i stołów wykonane są z litego drewna, opcjonalnie tropikalnego lub europejskiego poddanego termizacji próżniowej; bez zabezpieczenia powierzchni lub z powłoką nano-olejową.
Kotvení	Kotvení na betonový podklad pod dlažbou pomocí závitových tyčí M8 podle platného výkresu kotvení. Před případným umístěním sestavy na terasu je vždy nutné s výrobcem konzultovat způsob kotvení či jiného uchycení. Pokud není modul kotven, výrobce nenesе žádnou zodpovědnost za škody, způsobené vlivem nepříznivého počasí nebo nevhodného užívání.	Kotwiczenie	Kotwienie do podbudowy betonowej pod brukem za pomocą prętów gwintowanych M8 zgodnie z obowiązującym rysunkiem zakotwienia. Przed umieszczeniem modułu na tarasie zawsze należy skonsultować się z producentem kotwiczenie lub inne mocowanie. Jeśli moduł nie jest zakotwiczony, producent nie ponosi odpowiedzialności za szkody spowodowane niekorzystnymi warunkami atmosferycznymi lub niewłaściwym użytkowaniem.
Montáž	Montáž mohou provádět jen pracovníci řádně proškolení výrobcem dle platného montážního návodu.	Montaż	Instalacja może być wykonywana wyłącznie przez personel odpowiednio przeszkolony przez producenta, zgodnie z obowiązującymi instrukcjami.
Údržba	Použijte obvyklé způsoby čištění vhodné pro venkovní nábytek, viz příručka „ Kontrola a údržba “.	Konserwacja	Należy stosować zwykłe metody czyszczenia odpowiednie dla mebli zewnętrznych, zob. instrukcje „ Kontrola i konserwacja “.
Hmotnost	s termizovaným dřevem 200 kg s tropickým dřevem 258 kg	Waga	z drewnem poddanym obróbce termicznej 200 kg z drewnem tropikalnym 258 kg

technický list / karta technická

Rozměry výrobků mají informativní charakter. Vyhrazueme si právo na změnu specifikace bez předchozího upozornění. Platnou verzi tohoto dokumentu najdete na našich webových stránkách. Wymiary produktów mają charakter informacyjny. Zastrzegamy sobie prawo do zmiany specyfikacji bez uprzedzenia. Aktualna wersja tego dokumentu znajduje się na naszej stronie internetowej.