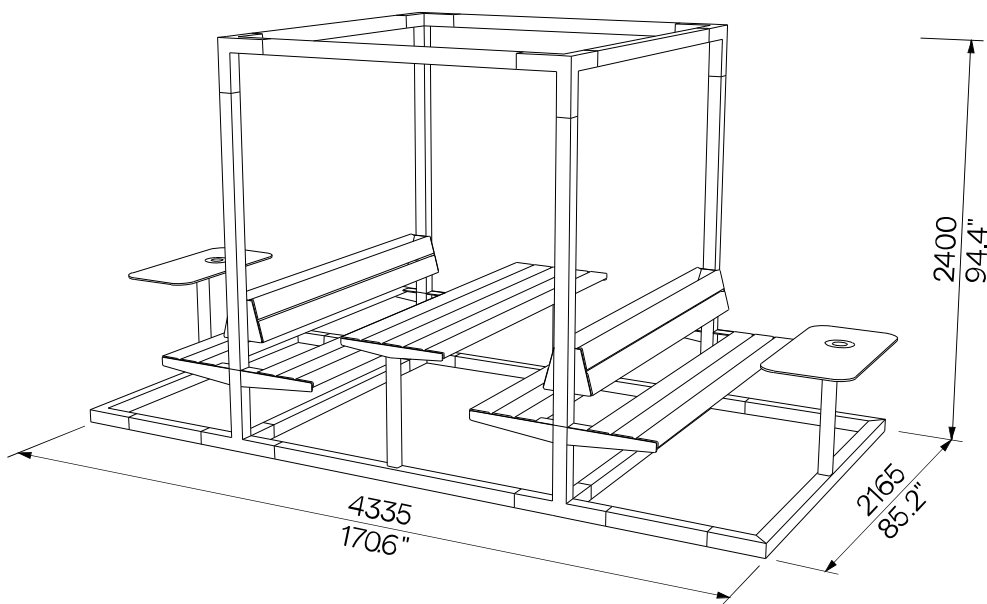


modul s terasami, lavicemi, stolem a stolkami
moduł z tarasy, ławkami, stołem i stolikami



Design Egoé studio

Konfigurace

jeden modul systému Leva s integrovanými prvky:

- stůl s ocelovou konstrukcí a dřevěnými deskami
- dvě lavice s opěradly s ocelovou konstrukcí a dřevěnými deskami
- dvě protilehlé terasy s ocelovou konstrukcí, lavicí s opěradlem a stolkem s odnímaelným popelníkem

Sestavu lze doplnit o podlahu, stěny, střechu a další doplňky.

Materiál

Konstrukce je z ocelových tenkostěnných jeklů 80 x 80 mm a jejich svařenců. Povrchová úprava je tvořena protikorozní ochrannou vrstvou zinku a práškovým vypalovacím lakem. Barvu v jemné matné struktuře lze vybrat dle [vzorníku RAL](#).

Trámy jsou z modřínového dřeva, ošetřeným nano-nátěrem bezbarvého oleje.

Lavice a stůl jsou z desek tropického dřeva bez povrchové úpravy. Plechový stůl s nerezovým popelníkem.

Příprava terénu

Při umístění mimo zpevněný podklad doporučujeme terén snížit o 80 - 100 mm, položit geotextilii a případně dosypat drcené kamenivo.

Kotvení

Je vyžadováno kotvení způsobem, doporučeným výrobcem dle místa instalace.

Před umístěním modulu na terasu je vždy nutné s výrobcem konzultovat způsob kotvení či jiného uchycení. Pokud není modul kotven, výrobce nenese žádnou zodpovědnost za škody, způsobené vlivem nepříznivého počasí nebo nevhodného užívání.

Montáž

Montáž mohou provádět jen pracovníci řádně proškolení výrobcem dle platného montážního návodu.

Údržba

Použijte obvyklé způsoby čištění, vhodné pro venkovní nábytek, viz příručka „[Kontrola a údržba](#)“.

Hmotnost 489 kg

Konfiguracja

jeden moduł systemu Leva z elementami zintegrowanymi:

- stół z konstrukcją stalową i płytami drewnianymi
- dwie ławki z oparciami o konstrukcji stalowej i z płyt drewnianych
- dwa przeciwległe tarasy z konstrukcją stalową, ławką z oparciem, mały stół z wbudowaną wyjmowaną popielniczką

Zestaw można uzupełnić o podłogę, ściany boczne, dach i inne akcesoria.

Materiál

Konstrukcja wykonana jest ze stalowych cienkościennych prętów 80 x 80 mm i ich spoin z antykorozyjnym zabezpieczeniem powierzchni cynku i malowaniem proszkowym. Kolor o delikatnej, matowej fakturze można wybrać zgodnie z [wzorniki RAL](#).

Belki są wykonane z drewna modrzewiowego, zabezpieczonego nanopowłoką z bezbarwnego oleju.

Ławki i stół wykonane są z drewna tropikalnego bez wykończenia. Metalowy stół z popielniczką ze stali nierdzewnej.

Przygotowanie terenu

W przypadku układania poza utwardzoną podbudową zalecamy obniżenie terenu o 80 - 100 mm, ułożenie geowłókniny i w razie potrzeby zasypanie kruszywa łamanego.

Zakotwiczenie

Wymagane jest zakotwiczenie w zalecany sposób producenta zgodnie z miejscem instalacji. Przed umieszczeniem modułu na tarasie zawsze należy skonsultować się z producentem kotwiczenie lub inne mocowanie. Jeśli moduł nie jest zakotwiczony, producent nie ponosi odpowiedzialności za szkody spowodowane niekorzystnymi warunkami atmosferycznymi lub niewłaściwym użytkowaniem.

Montaż

Instalacja może być wykonywana wyłącznie przez personel odpowiednio przeszkolony przez producenta, zgodnie z obowiązującymi instrukcjami.

Konserwacja

Należy stosować zwykłe metody czyszczenia odpowiednie dla mebli zewnętrznych, zob. instrukcje „[Kontrola i konserwacja](#)“.

Waga 489 kg

technický list / karta techniczna

Rozměry výrobků mají informativní charakter. Výrobce si vyhrazuje právo na změnu technické specifikace bez předchozího upozornění. Wymiary produktów mają charakter informacyjny. Producent zastrzega sobie prawo do zmiany specyfikacji technicznej bez uprzedzenia.