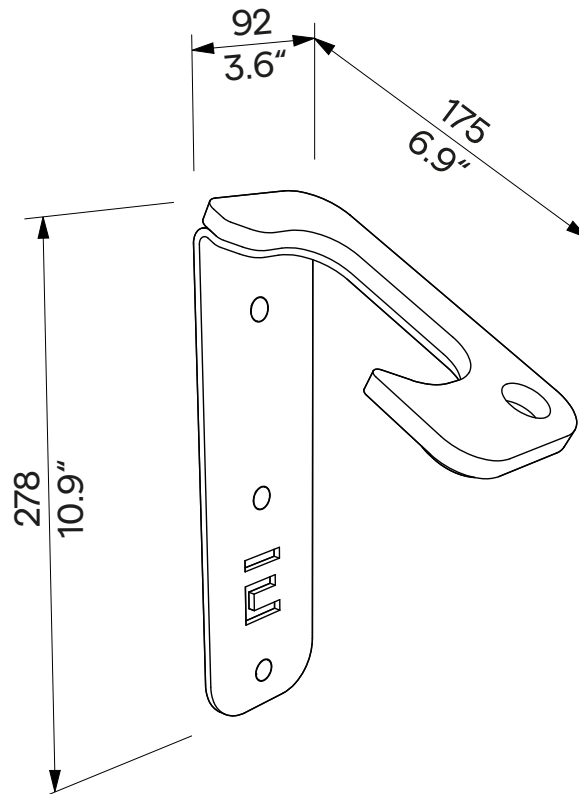
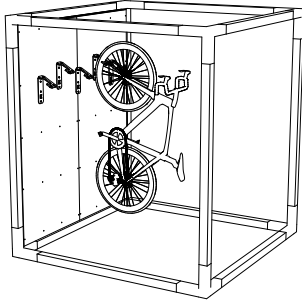


Závěs na kolo Wieszak na rower

LEV904



Design	Egoé studio	
Charakter	Ocelová konstrukce, na funkčních plochách opatřená pryžovým pásem. Bycykl je zavěšen za přední kolo, ráfek je v kontaktu jen s pryží. Otvor slouží k provlečení cyklistického zámku.	Charakter Konstrukcja stalowa, pas gumy na powierzchniach użytkowych. Rower zawieszony jest na przednim kole, obręcz ma kontakt tylko z gumą. Otwór służy do przewlekania zamka rowerowego.
Materiál	Korozivzdorná kartáčovaná ocel, EPDM pryžový pás. Nerezový spojovací materiál.	Materiál Nierdzewna stal szcztokowana, pasek z gumy EPDM. Łączniki ze stali nierdzewnej.
Montáž	Do outdoorových překližek LEVA stěny podle platného montážního návodu. Produkt lze instalovat na jakoukoliv pevnou stěnu, s kotvením závěsu dle materiálu stěny (hmoždinky, závitové tyče, úderové kotvy a podobně)	Montáž W LEVA ścianach zewnętrznych ze sklejki zgodnie z obowiązującą instrukcją montażu. Produkt można zamontować na każdej ścianie masywnej, przy czym zakotwienie zawiasów powinno być zgodne z materiałem ściany (kołki, pręty gwintowane, kotwy wbijane itp.).
Údržba	Použijte obvyklé způsoby čištění, vhodné pro venkovní nábytek, viz příručka „ Kontrola a údržba “.	Konserwacja Należy stosować zwykłe metody czyszczenia odpowiednie dla mebli zewnętrznych, zob. instrukcje „ Kontrola i konserwacja “.
Hmotnost	1 kg	Waga 1 kg

technický list / karta techniczna

Rozměry výrobků mají informativní charakter. Vyhrazujeme si právo na změnu specifikace bez předchozího upozornění. Platnou verzi tohoto dokumentu najdete na našich webových stránkách. Wymiary produktów mają charakter informacyjny. Zastrzegamy sobie prawo do zmiany specyfikacji bez uprzedzenia. Aktualna wersja tego dokumentu znajduje się na naszej stronie internetowej.