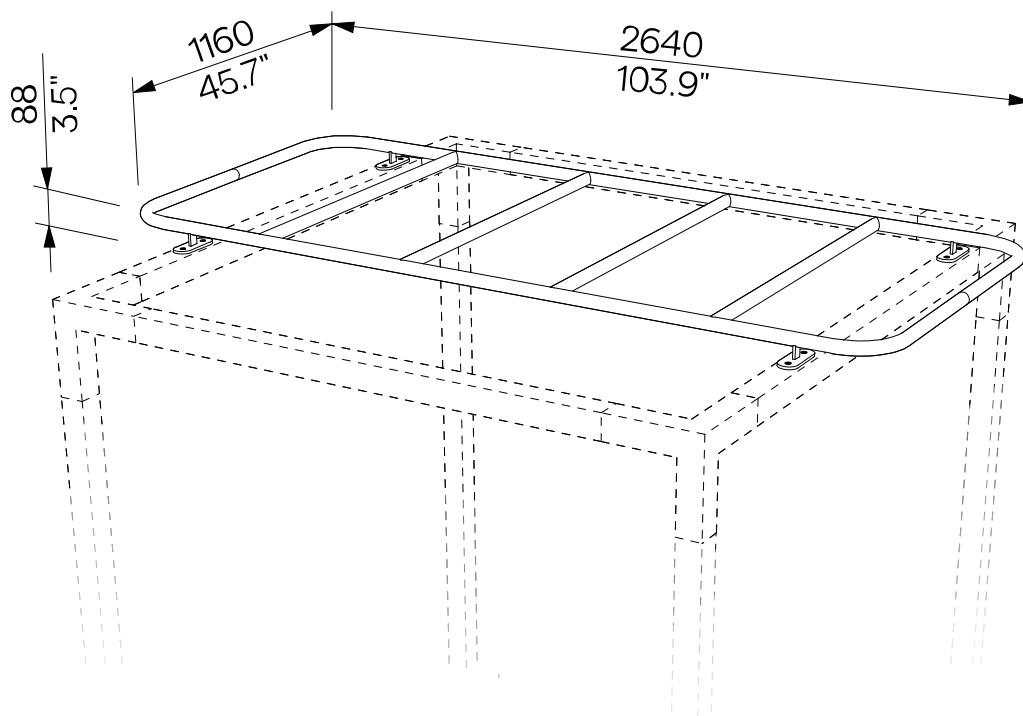


Ladders on the underside of the roof Leitern an der Unterseite des Daches

LEV901



Design	Egoé studio	
Material	Steel construction with anti-corrosion protection layer of zinc and powder coating.	Material Stahlkonstruktion mit Korrosionsschutzverzinkung und Pulverbeschichtung,
Assembly	Installation may only be carried out by personnel properly trained by the manufacturer in accordance with the applicable installation instructions.	Montage Die Installation darf nur durch vom Hersteller entsprechend geschultes Personal gemäß den geltenden Installationsanweisungen erfolgen.
Warning	Intended for one person. The load capacity of the ladders is 150 kg [330 lbs].	Warnung Ausgelegt für eine Person. Die Tragfähigkeit der Leitern beträgt 150 kg [330 lbs].
Maintenance	The Leva concept is designed for year-round use. Use the usual cleaning methods suitable for outdoor furniture, see the manual „Inspection and maintenance“ .	Wartung Das Leva-Konzept ist für den ganzjährigen Gebrauch konzipiert. Verwenden Sie die üblichen, für Außenmöbel geeigneten Reinigungsmethoden, siehe Handbuch „Kontrolle und Wartung“ .
Weight	37 kg [82 lbs]	Gewicht 37 kg [82 lbs]

technical sheet / technisches Arbeitsblatt

The dimensions of the products are informative. The manufacturer reserves the right to change the technical specifications without prior notice.
Die Abmessungen der Produkte sind informativ. Der Hersteller behält sich das Recht vor, die technischen Spezifikationen ohne vorherige Ankündigung zu ändern.