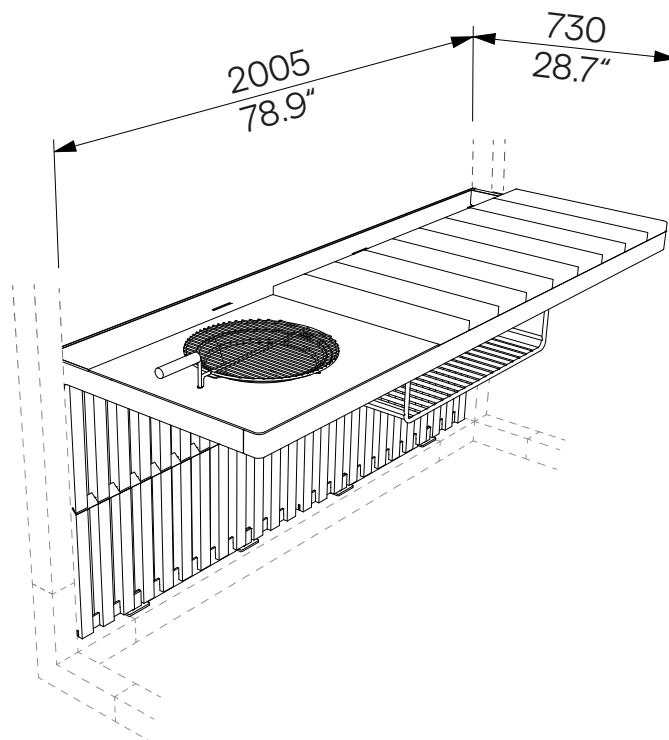


Leva

Venkovní kuchyň s kruhovým prostorem pro gril

Kuchnia z okrągłym miejscem do grillowania

LEV701



Design	Egoé studio		
Set obsahuje	Pracovní plocha Prostor pro gril s litinovým kotlíkem a roštem Zapuštěná police (mezi hranoly) Polička pod pracovními deskami 1 ks Paravan z dřevěných lamel	Zestaw zawiera	Powierzchnia robocza Miejsce na gril z kociołkiem żeliwnym i rusztem do grillowania Półka wpuszczana (między przyrmatami) Półka pod blatem roboczym 1 szt. Parawan z listew drewnianych
Materiál	Ocelová konstrukce s protikorozní ochrannou vrstvou zinku a práškovou vypalovací barvou, volitelnou dle vzorníku RAL . Nerezové prvky, nerezový spojovací materiál. Pracovní plocha z desek pařeného akátu. Paravan z modřínového dřeva. Dřevo je ošetřeno nano nátěrem bezbarvého oleje.	Materiał	Konstrukcja stalowa z zabezpieczeniem antykorozyjnym w postaci powłoki cynkowej i farby proszkowej. Kolor można wybrać zgodnie z Wzorniki RAL . Elementy ze stali nierdzewnej, łączniki ze stali nierdzewnej. Powierzchnia robocza z desek z akacji parzonej. Parawan wykonany z drewna modrzewiowego. Drewno jest zabezpieczone nanopowłoką z bezbarwnego oleju.
Montáž	Montáž mohou provádět jen pracovníci řádně proškolení výrobce dle platného montážního návodu.	Montaż	Instalacja może być wykonywana wyłącznie przez personel odpowiednio przeszkolony przez producenta, zgodnie z obowiązującymi instrukcjami instalacji.
Poznámka	Můžete si zvolit umístění grilu vlevo nebo vpravo.	Notatka	Można wybrać umieszczenie grilla po lewej lub prawej stronie.
Varování	Deska pro gril může být umístěna jen z vnější strany venkovní kuchyně. Stůl neslouží k sezení osob.	Ostrzeżenie	Płyta grillowa może być umieszczona wyłącznie na zewnątrz kuchni zewnętrznej. Stół nie jest używany do siedzenia.
Údržba	Koncept Leva je navržen pro celoroční užívání. Použijte obvyklé způsoby čištění, vhodné pro venkovní nábytek, viz příručka „ Kontrola a údržba “.	Konserwacja	Konceptcja Leva jest pomyślana do użytku całorocznego. Należy stosować zwykłe metody czyszczenia odpowiednie dla mebli zewnętrznych, zob. instrukcje „ Kontrola i konserwacja “.
Hmotnost	95 kg	Waga	95 kg

technický list / karta technická

Rozměry výrobků mají informativní charakter. Vyhrazueme si právo na změnu specifikace bez předchozího upozornění. Platnou verzi tohoto dokumentu najdete na našich webových stránkách. Wymiary produktów mają charakter informacyjny. Zastrzegamy sobie prawo do zmiany specyfikacji bez uprzedzenia. Aktualna wersja tego dokumentu znajduje się na naszej stronie internetowej.