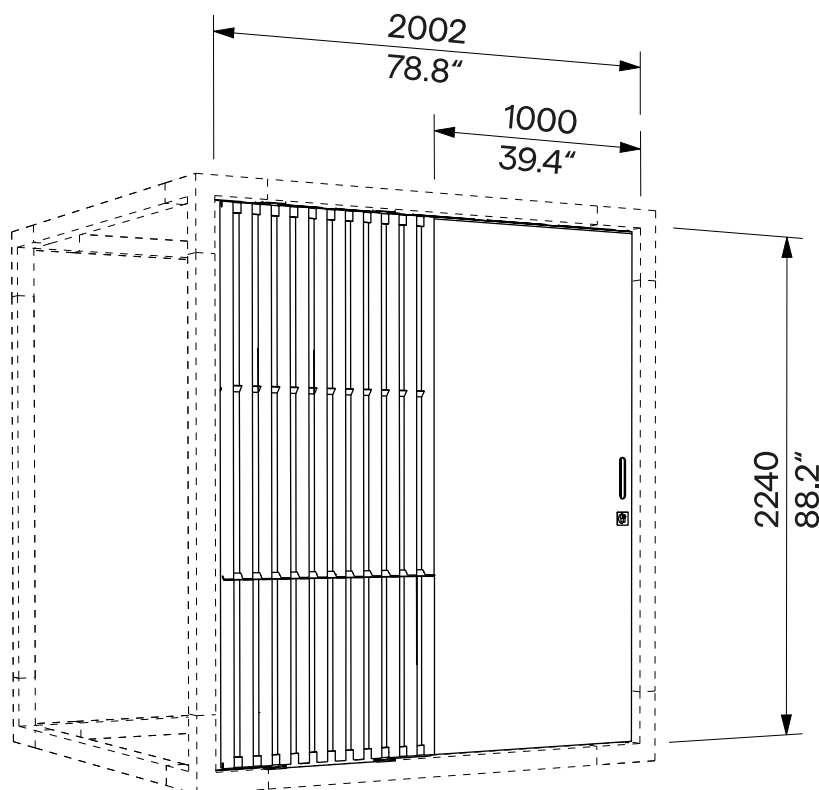


# Stěna s posuvnými dveřmi Ściana z drzwiami przesuwными

LEV490



<b>Design</b>	Egoé studio	
<b>Charakter</b>	Doplňěk obsahuje vnitřní nosný rám s lamelovou půl-stěnou s čirým polykarbonátem ( <a href="#">LEV465-L</a> ) a posuvné dveře s nerezovým zámkem.	<b>Charakter</b> Zestaw zawiera wewnętrzną ramę nośną z listwową półścianką z przezroczystego poliwęglanu ( <a href="#">LEV465-L</a> ) i przesuwanyimi drzwiami z zamkiem ze stali nierdzewnej.
<b>Materiál</b>	Ocelové pásoviny s protikorozní ochrannou vrstvou zinku a práškovou vypalovací barvou, volitelnou dle vzorníku RAL. Hranoly a lamely z masivního modřínu nebo vakuově termizované evropské dřeviny; ošetřeno nano nátěrem bezbarvého oleje. Čirý komůrkový polykarbonát, upevněný z vnitřní strany stěny. Dveře z černé outdoorové překližky, pohybují se v kovových vodičích profilech. Kování a vložený nerezový zámek s dozickým klíčem. Nerezový spojovací materiál.	<b>Materiál</b> Stalowe listwy z antykorozyjną powłoką cynkową i malowane proszkowo, kolor można wybrać zgodnie z <a href="#">Wzornikiem RAL</a> . Belki i listwy z litego modrzewia lub termizowanego próżniowo drewna europejskiego; pokryte nanopowłoką bezbarwnego oleju. Przezroczysty poliwęglan komorowy, zamocowany po wewnętrznej stronie ściany. Drzwi z czarnej sklejkí zewnętrznej, poruszające się w metalowych profilach prowadzących. Okucia i zamek ze stali nierdzewnej z kluczem dozującym. Łączniki ze stali nierdzewnej.
<b>Montáž</b>	Montáž mohou provádět jen pracovníci řádně proškolení výrobcem dle platného montážního návodu.	<b>Montáž</b> Instalacja może być wykonywana wyłącznie przez personel odpowiednio przeszkolony przez producenta, zgodnie z obowiązującymi instrukcjami instalacji.
<b>Údržba</b>	Koncept Leva je navržen pro celoroční užívání. Použijte obvyklé způsoby čištění, vhodné pro venkovní nábytek, viz příručka „ <a href="#">Kontrola a údržba</a> “.	<b>Konserwacja</b> Konceptcja Leva jest pomyślana do użytku całorocznego. Należy stosować zwykłe metody czyszczenia odpowiednie dla mebli zewnętrznych, zob. instrukcje „ <a href="#">Kontrola i konserwacja</a> “.
<b>Hmotnost</b>	53 kg	<b>Waga</b> 53 kg

**technický list / karta techniczna**

Rozměry výrobků mají informativní charakter. Výrobce si vyhrazuje právo na změnu technické specifikace bez předchozího upozornění.  
Wymiary produktów mają charakter informacyjny. Producent zastrzega sobie prawo do zmiany specyfikacji technicznej bez uprzedzenia.