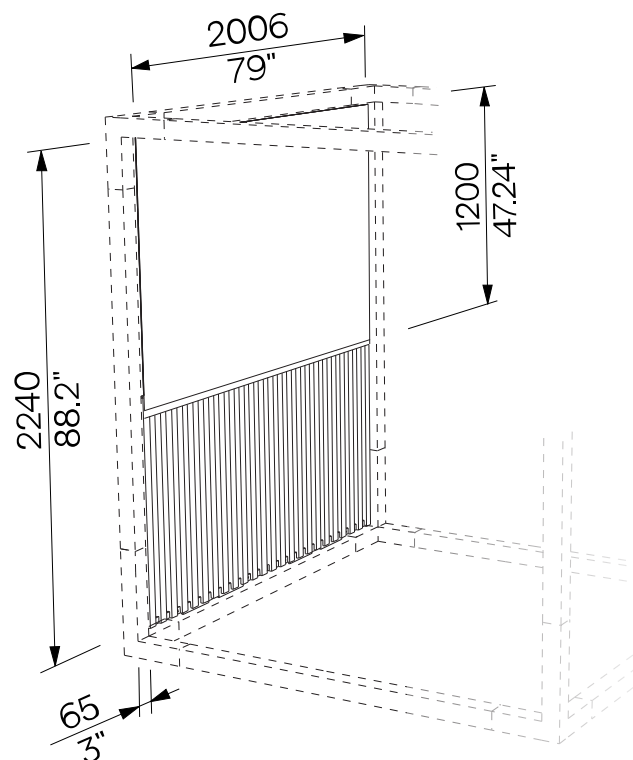


Slat Wall with the Whiteboard Lamellenwand mit Whiteboard

LEV466



Design	Egoé studio	
Material	Steel structure with corrosion-protective zinc coating and powder-baked paint. Larch slats treated with a nano-coating of colourless oil, boards made of Dibond®.	Material Stahlkonstruktion mit Korrosionsschutzverzinkung und Pulverbeschichtung Lärchenlatten mit Nanobeschichtung aus farblosem Öl behandelt, Platten aus Dibond®.
Assembly	Installation may only be carried out by personnel properly trained by the manufacturer in accordance with the applicable installation instructions.	Montage Die Installation darf nur durch vom Hersteller entsprechend geschultes Personal gemäß den geltenden Installationsanweisungen erfolgen.
Maintenance	The Leva concept is designed for year-round use. Use the usual cleaning methods suitable for outdoor furniture, see the manual „Inspection and maintenance“ .	Wartung Das Leva-Konzept ist für den ganzjährigen Gebrauch konzipiert. Verwenden Sie die üblichen, für Außenmöbel geeigneten Reinigungsmethoden, siehe Handbuch „Kontrolle und Wartung“ .
Weight	82 kg [181 lbs]	Gewicht 82 kg [181 lbs]

technical sheet / technisches Arbeitsblatt

The dimensions of the products are informative. The manufacturer reserves the right to change the technical specifications without prior notice.
Die Abmessungen der Produkte sind informativ. Der Hersteller behält sich das Recht vor, die technischen Spezifikationen ohne vorherige Ankündigung zu ändern.