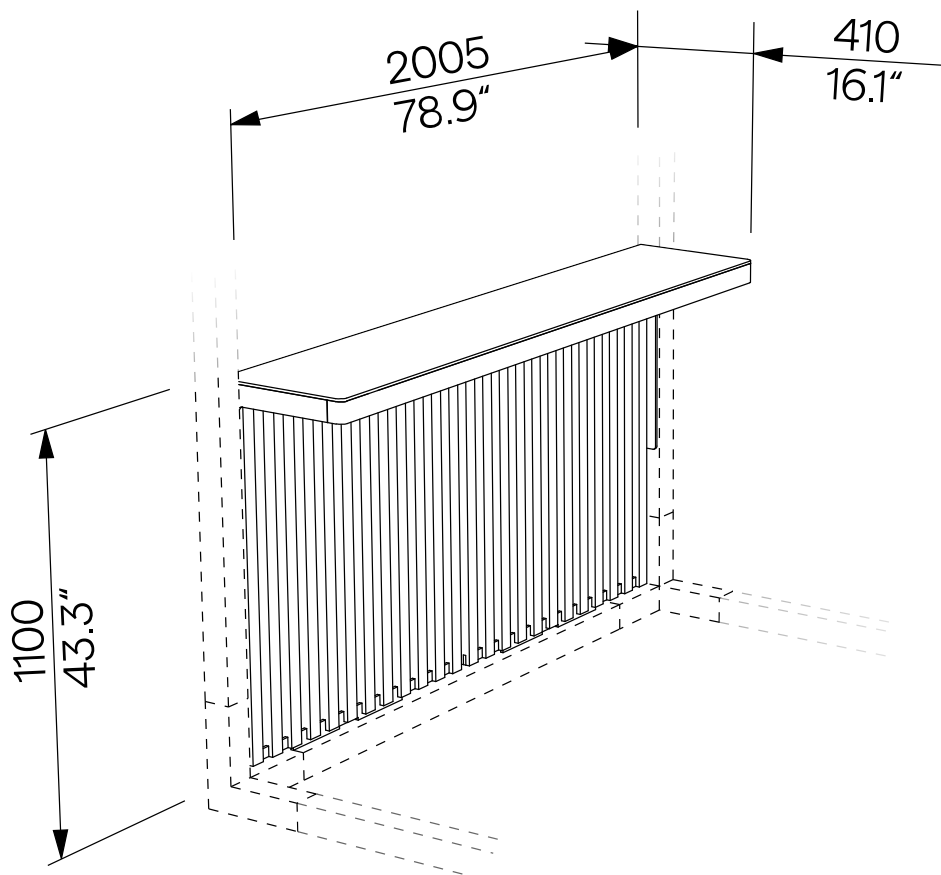


Lamelová stěna (1/2) se stolkem

Ściana lamelowa (1/2) ze stołem

LEV464



Design	Egoé studio		
Materiál	Ocelová konstrukce s protikorozní ochrannou vrstvou zinku a práškovou vypalovací barvou, volitelnou dle vzorníku RAL . Deska stolu je z HPL, barvu lze vybrat ze vzorníku HPL . Lamely z modřínu jsou ošetřeny nano nátěrem bezbarvého oleje. Nerezový spojovací materiál.	Materiał	Konstrukcja stalowa z zabezpieczeniem antykorozyjnym w postaci powłoki cynkowej i farby proszkowej, kolor można wybrać zgodnie z Wzorniki RAL . Blat z laminatu HPL, kolor można wybrać zgodnie z Wzorniki HPL . Listwy modrzewiowe, zabezpieczone nanomalowanym bezbarwnym olejem. Łączniki ze stali nierdzewnej.
Montáž	Montáž mohou provádět jen pracovníci řádně proškolení výrobce dle platného montážního návodu.	Montaż	Instalacja może być wykonywana wyłącznie przez personel odpowiednio przeszkolony przez producenta, zgodnie z obowiązującymi instrukcjami instalacji.
Varování	Stůl neslouží k sezení osob.	Ostrzeżenie	Stół nie jest używany do siedzenia.
Údržba	Koncept Leva je navržen pro celoroční užívání. Použijte obvyklé způsoby čištění, vhodné pro venkovní nábytek, viz příručka „ Kontrola a údržba “.	Konserwacja	Konceptcja Leva jest pomyślana do użytku całorocznego. Należy stosować zwykłe metody czyszczenia odpowiednie dla mebli zewnętrznych, zob. instrukcje „ Kontrola i konserwacja “.
Hmotnost	59 kg	Waga	59 kg

technický list / karta techniczna

Rozměry výrobků mají informativní charakter. Výrobce si vyhrazuje právo na změnu technické specifikace bez předchozího upozornění. Wymiary produktów mają charakter informacyjny. Producent zastrzega sobie prawo do zmiany specyfikacji technicznej bez uprzedzenia.