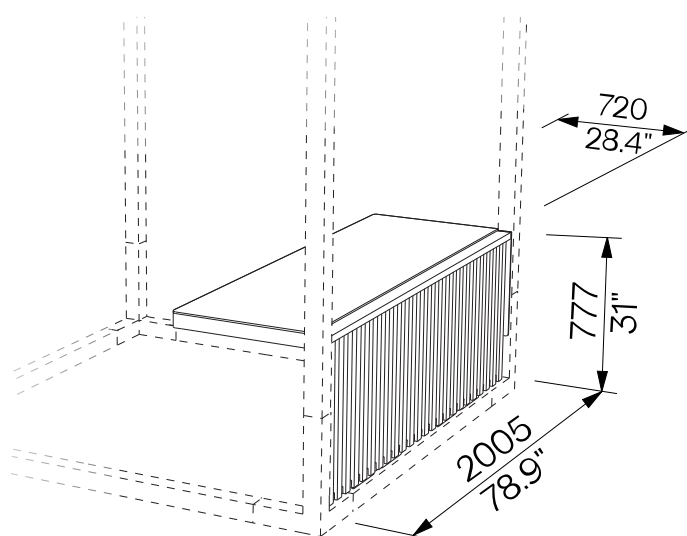


# lamelová stěna (1/3) se stolkem ściana lamelowa (1/3) ze stołem

LEV463



<b>Design</b>	Egoé studio		
<b>Materiál</b>	Ocelová konstrukce s protikorozní ochrannou vrstvou zinku a práškovou vypalovací barvou, volitelnou dle <a href="#">vzorníku RAL</a> . Deska stolu je z HPL, barvu lze vybrat ze <a href="#">vzorníku HPL</a> . Lamely z modřinu jsou ošetřeny nano nátěrem bezbarvého oleje. Nerezový spojovací materiál.	<b>Materiał</b>	Konstrukcja stalowa z zabezpieczeniem antykorozyjnym w postaci powłoki cynkowej i farby proszkowej. Kolor można wybrać zgodnie z <a href="#">Wzorniki RAL</a> . Blat z laminatu HPL, kolor można wybrać zgodnie z <a href="#">Wzorniki HPL</a> . Listwy modrzewiowe, zabezpieczone nanomalowanym bezbarwnym olejem. Łączniki ze stali nierdzewnej.
<b>Montáž</b>	Montáž mohou provádět jen pracovníci řádně proškolení výrobce dle platného montážního návodu.	<b>Montaż</b>	Instalacja może być wykonywana wyłącznie przez personel odpowiednio przeszkolony przez producenta, zgodnie z obowiązującymi instrukcjami instalacji.
<b>Varování</b>	Stůl neslouží k sezení osob.	<b>Ostrzeżenie</b>	Stół nie jest używany do siedzenia.
<b>Údržba</b>	Koncept Leva je navržen pro celoroční užívání. Použijte obvyklé způsoby čištění, vhodné pro venkovní nábytek, viz příručka „ <a href="#">Kontrola a údržba</a> “.	<b>Konserwacja</b>	Konceptcja Leva jest pomyślana do użytku całorocznego. Należy stosować zwykłe metody czyszczenia odpowiednie dla mebli zewnętrznych, zob. instrukcje „ <a href="#">Kontrola i konserwacja</a> “.
<b>Hmotnost</b>	61 kg [134 lbs]	<b>Waga</b>	61 kg [134 lbs]

**technický list / karta techniczna**

Rozměry výrobků mají informativní charakter. Výrobce si vyhrazuje právo na změnu technické specifikace bez předchozího upozornění. Wymiary produktów mają charakter informacyjny. Producent zastrzega sobie prawo do zmiany specyfikacji technicznej bez uprzedzenia.