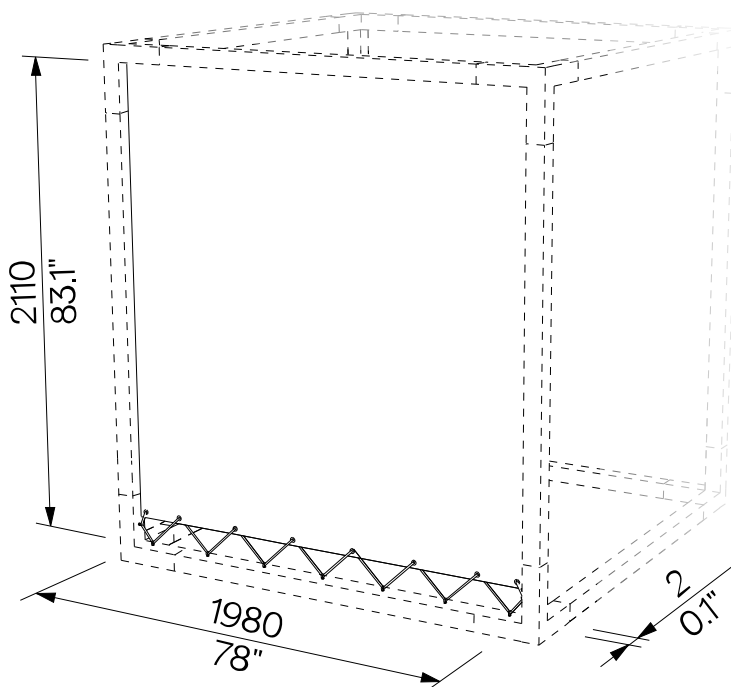


Stěna s bannerem Ściana z banerem

LEV450



Design	Egoé studio	
Materiál	Stěna z outdoorové síťoviny SIO LINE. Ocelové závěsné a napínací prvky, gumové lanko, doplňky z korozivzdorné oceli.	Materiał Zewnętrzna ścianka siatkowa SIO LINE. Stalowe elementy zawieszające i napinające, linka gumowa, akcesoria ze stali nierdzewnej.
Ocelové prvky	Povrchová úprava všech ocelových prvků je tvořena protikorozní ochrannou vrstvou zinku, závěsná lišta je opatřena i práškovým vypalovacím lakem. Barvu v jemné matné struktuře lze vybrat dle vzorníku RAL .	Elementy stalowe Obróbka powierzchni wszystkich elementów stalowych polega na nałożeniu antykorozyjnej warstwy ochronnej z cynku, drążek do zawieszania jest również malowany proszkowo. Kolor o delikatnej, matowej fakturze można wybrać zgodnie z wzorniki RAL .
Montáž	Montáž mohou provádět jen pracovníci řádně proškolení výrobcem dle platného montážního návodu.	Montaż Instalacja może być wykonywana wyłącznie przez personel odpowiednio przeszkolony przez producenta, zgodnie z obowiązującymi instrukcjami instalacji.
Opce	Jednostranný potisk síťoviny SIO LINE podle individuálního požadavku zákazníka. Blockout banner s oboustranným potiskem podle individuálního požadavku zákazníka.	Opcje Jednostronny nadruk na siatce SIO LINE według indywidualnych wymagań klienta. Baner blokowy z nadrukiem dwustronnym zgodnie z indywidualnymi wymaganiami klienta.
Údržba	Koncept Leva je navržen pro celoroční užívání. Použijte obvyklé způsoby čištění, vhodné pro venkovní nábytek, viz příručka „ Kontrola a údržba “.	Opieka Konceptcja Leva jest pomyślana do użytku całorocznego. Należy stosować zwykłe metody czyszczenia odpowiednie dla mebli zewnętrznych, zob. instrukcje „ Kontrola i konserwacja “.
Hmotnost	9.3 kg	Waga 9.3 kg

SIO LINE			✓	✓		✓	✓		✓		✓

technický list / karta techniczna

Rozměry výrobků mají informativní charakter. Výrobce si vyhrazuje právo na změnu technické specifikace bez předchozího upozornění. Wymiary produktów mają charakter informacyjny. Producent zastrzega sobie prawo do zmiany specyfikacji technicznej bez uprzedzenia.