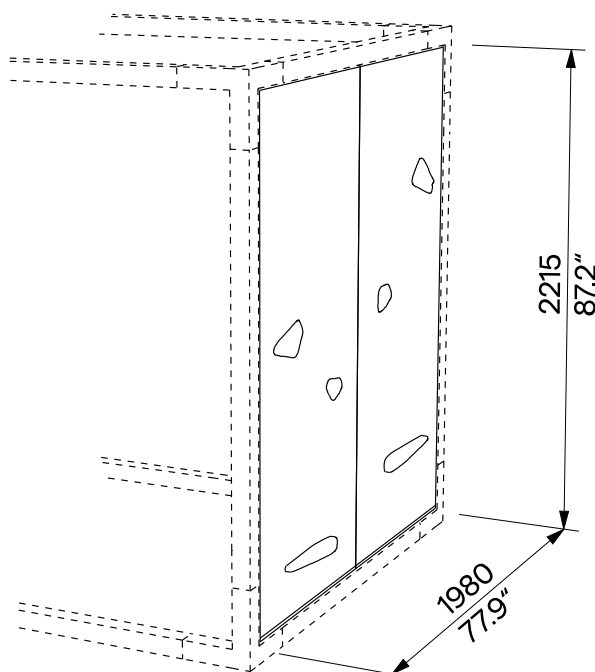


Kreslicí tabule + lezecké chyty

Tablica do rysowania + uchwyty

LEV420



Design Egoé studio

Materiál Vnitřní rám je z modřínového dřeva, ošetřeným nano nátěrem bezbarvého oleje. Z jedné strany jsou dvě outdoorové překližky, opatřené z vnější strany tabulovou barvou a celkem 6 ks horolezeckých chytů. Z druhé strany jsou defaultně dvě outdoorové překližky. Ty mohou být zaměněny za LEV420 / 430 / 440, které lze kombinovat pro každou polovinu stěny. Dle normativního požadavku na dopadovou plochu může být LEV430 / LEV435 jen na vnější straně.

Materiál Rama wewnętrzna wykonana z drewna modrzewiowego, zabezpieczona nanomalowanym bezbarwnym olejem. Z jednej strony znajdują się dwie zewnętrzne sklejki, pokryte od zewnątrz farbą tablicową, w sumie 6 stanowisk wspinaczkowych. Po drugiej stronie domyślnie znajdują się dwie sklejki zewnętrzne. Można je zamieniać z LEV420 / 430 / 440, które można łączyć dla każdej półścianki. Zgodnie z wymaganiami normatywnymi dotyczącymi obszaru oddziaływania, LEV430 / LEV435 może znajdować się tylko na zewnątrz.

Montáž LEV420 může být na vnější i vnitřní straně. Montáž mohou provádět jen pracovníci řádně proškolení výrobcem dle platného montážního návodu.

Montaż LEV420 może znajdować się na zewnątrz lub wewnątrz. Instalacja może być wykonywana wyłącznie przez personel odpowiednio przeszkolony przez producenta, zgodnie z obowiązującymi instrukcjami instalacji.

Varování Nosnost stěny je 240 kg. Z bezpečnostních důvodů nesmí být nad sebou více osob. V souladu s ČSN EN 1176-1 nemusí být dopadová plocha pokryta povrchem tlumícím dopad.

Ostrzeżenie Nośność ściany wynosi 240 kg. Ze względów bezpieczeństwa nad sobą nie może znajdować się więcej niż jedna osoba. Zgodnie z normą EN 1176-1 powierzchnia uderzenia nie musi być pokryta powierzchnią pochłaniającą wstrząsy.

Údržba Koncept Leva je navržen pro celoroční užívání. Použijte obvyklé způsoby čištění, vhodné pro venkovní nábytek, viz příručka „Kontrola a údržba“.

Konserwacja Koncepcja Leva jest pomyślana do użytku całorocznego. Należy stosować zwykłe metody czyszczenia odpowiednie dla mebli zewnętrznych, zob. instrukcje „Kontrola i konserwacja“.

Hmotnost 118 kg

Waga 118 kg

technický list / karta techniczna

Rozměry výrobků mají informativní charakter. Výrobce si vyhrazuje právo na změnu technické specifikace bez předchozího upozornění. Wymiary produktów mają charakter informacyjny. Producent zastrzega sobie prawo do zmiany specyfikacji technicznej bez uprzedzenia.