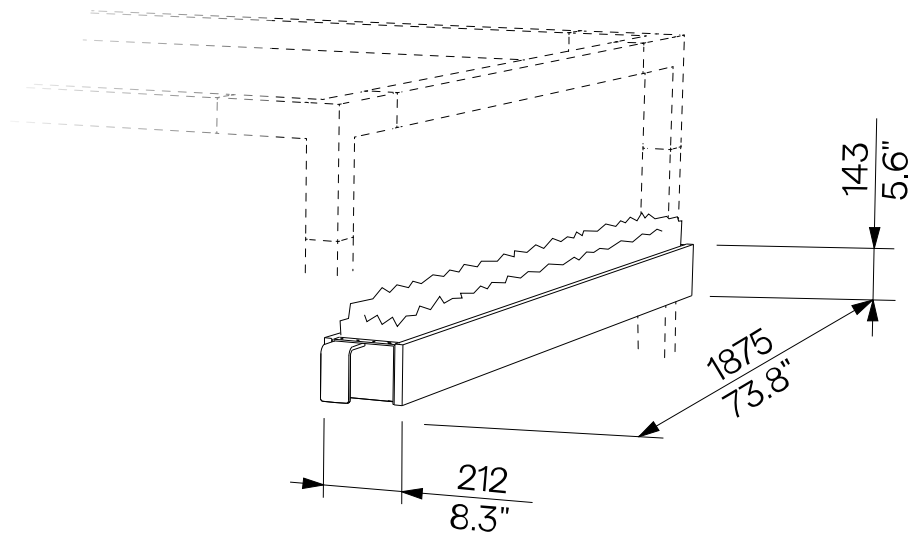


Planter with Wooden Gladding Blumenkasten mit Holzverkleidung

LEV200



Design	Egoé studio	
Material	Steel structure with corrosion protection zinc coating and powder coating. For the cladding are used larch boards. The inner pots are made of galvanized sheet metal.	Material Stahlkonstruktion mit Korrosionsschutzverzinkung und Pulverbeschichtung. Für die Verkleidung verwenden wir Lärchenbretter. Die inneren Töpfe sind aus verzinktem Blech.
Assembly	Installation may only be carried out by personnel properly trained by the manufacturer in accordance with the applicable installation instructions.	Montage Die Installation darf nur durch vom Hersteller entsprechend geschultes Personal gemäß den geltenden Installationsanweisungen erfolgen.
Note	Drainage of excess water outside the Leva cube area is ensured by holes on the sides of the pot.	Hinweis Das Abfließen von überschüssigem Wasser außerhalb des Leva-Cube-Bereichs wird durch Löcher an den Seiten des Topfes gewährleistet.
Maintenance	The Leva concept is designed for year-round use. Use the usual cleaning methods suitable for outdoor furniture, see the manual „Inspection and maintenance“ .	Wartung Das Leva-Konzept ist für den ganzjährigen Gebrauch konzipiert. Verwenden Sie die üblichen, für Außenmöbel geeigneten Reinigungsmethoden, siehe Handbuch „Kontrolle und Wartung“ .
Weight	24 kg [53 lbs]	Gewicht 24 kg [53 lbs]

technical sheet / technisches Arbeitsblatt

The dimensions of the products are informative. The manufacturer reserves the right to change the technical specifications without prior notice.
Die Abmessungen der Produkte sind informativ. Der Hersteller behält sich das Recht vor, die technischen Spezifikationen ohne vorherige Ankündigung zu ändern.