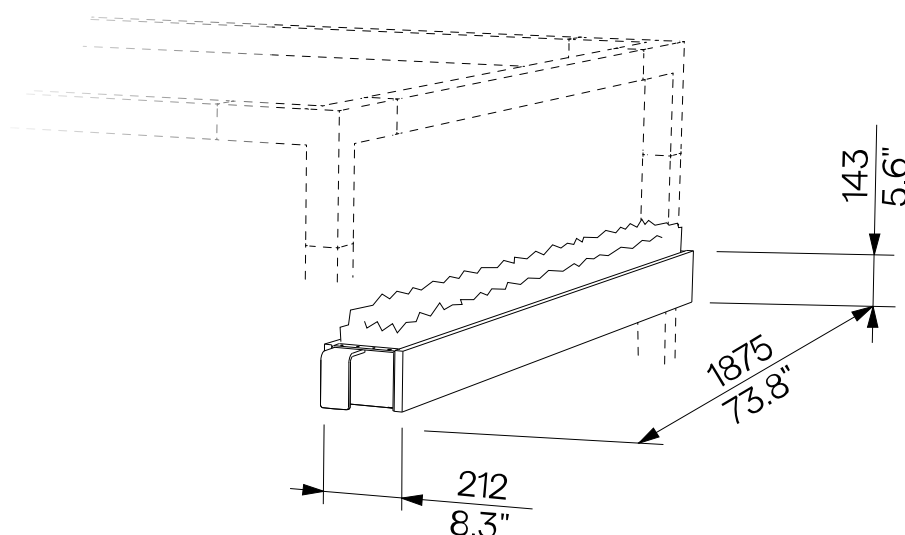


květináč s dřevěným obkladem kwietnik z okładziną drewnianą

LEV200



Design	Egoé studio		
Materiál	Ocelová konstrukce s protikorozní ochrannou vrstvou zinku a práškovou vypalovací barvou. Opláštění z modřinových desek. Vnitřní nádoby jsou z pozinkovaného plechu.	Materiál	Konstrukcja stalowa z zabezpieczeniem antykorozyjnym w postaci powłoki cynkowej i farby proszkowej. Jako okładziny stosowane są deski modrzewiowe. Donice wewnętrzne są wykonane z blachy ocynkowanej.
Montáž	Montáž mohou provádět jen pracovníci řádně proškolení výrobcem dle platného montážního návodu.	Montaż	Instalacja może być wykonywana wyłącznie przez personel odpowiednio przeszkolony przez producenta, zgodnie z obowiązującymi instrukcjami instalacji.
Poznámka	Odtok přebytečné vody mimo prostor kostky Leva zajišťují otvory po bocích květináče.	Notatka	Odprowadzanie nadmiaru wody poza obszar kostki Leva zapewniają otwory po bokach donicy.
Údržba	Koncept Leva je navržen pro celoroční užívání. Použijte obvyklé způsoby čištění, vhodné pro venkovní nábytek, viz příručka „ Kontrola a údržba “.	Konserwacja	Koncepcja Leva jest pomyślana do użytku całorocznego. Należy stosować zwykłe metody czyszczenia odpowiednie dla mebli zewnętrznych, zob. instrukcje „ Kontrola i konserwacja “.
Hmotnost	24 kg [53 lbs]	Waga	24 kg [53 lbs]

technický list / karta techniczna

Rozměry výrobků mají informativní charakter. Výrobce si vyhrazuje právo na změnu technické specifikace bez předchozího upozornění. Wymiary produktów mają charakter informacyjny. Producent zastrzega sobie prawo do zmiany specyfikacji technicznej bez uprzedzenia.