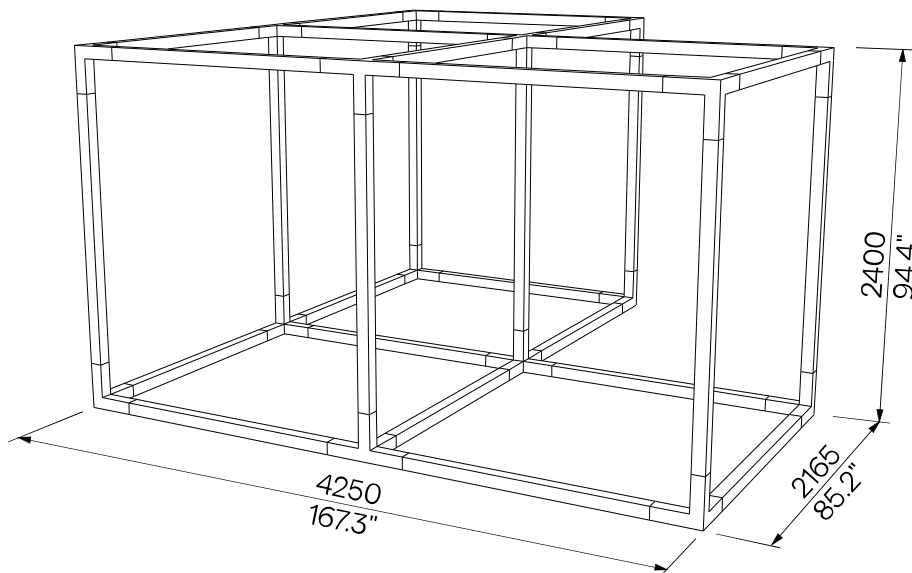


Tři moduly ve tvaru „L“ Trzy moduły w kształcie „L“

LEV135



Design Egoé studio

Charakter

Pergola se spojkami z hliníkové slitiny, nosníky jsou vyrobeny z masivního dřeva. Sestavu lze doplnit o podlahu, stěny, střechu a další doplňky.

Charakter

Pergola z łącznikami ze stopu aluminium, belki są wykonane z litego drewna. Zestaw można uzupełnić o podłogę, ściany boczne, dach i inne akcesoria.

Materiály

Modulární rohové spojky jsou svařence ječků 80 x 80 mm z hliníkové slitiny s práškovou vypalovací barvou. Barvu v jemné matné struktuře lze vybrat podle [vzorníku RAL](#). Modřínové trámy, ošetřené nano nátěrem bezbarvého oleje. Nerezový spojovací materiál.

Materiały

Modułowe złącza narożne są elementami spawanymi z aluminiowej stali stopowej 80 x 80 mm, malowana proszkowo. Kolor o delikatnej, matowej fakturze można wybrać zgodnie z [wzornikiem RAL](#). Belki modrzewiowe pokryte nanopowłoką bezbarwnego oleju. Łączniki ze stali nierdzewnej.

Příprava terénu

Umístění modulu přímo na trávnik nedoporučujeme, protože výrazně snižuje jeho životnost z důvodu trvalé vlhkosti a komplikuje péči o trávnik.

Při umístění mimo zpevněný podklad doporučujeme terén snížit o 80 – 100 mm, položit geotextilii a případně dosypat drčené kamenivo.

Przygotowanie terenu

Nie zaleca się umieszczania modułu bezpośrednio na trawniku, gdyż znacznie skraca jego żywotność ze względu na stałą wilgotność i komplikuje pielęgnację trawnika.

W przypadku układania poza utwardzoną podbudową zalecamy obniżenie terenu o 80 - 100 mm, ułożenie geowłókniny i w razie potrzeby zasypianie kruszywa łamanego.

Kotvení

Je vyžadováno kotvení způsobem, doporučeným výrobcem dle místa instalace. Před umístěním modulu na terasu je vždy nutné s výrobcem konzultovat způsob kotvení či jiného uchycení. Pokud není modul kotven, výrobce nenese žádnou zodpovědnost za škody, způsobené vlivem nepříznivého počasí nebo nevhodného užívání.

Zakotwienie

Wymagane jest zakotwiczenie w zalecany sposób producenta zgodnie z miejscem instalacji. Przed umieszczeniem modułu na tarasie zawsze należy skonsultować się z producentem kotwiczenie lub inne mocowanie. Jeśli moduł nie jest zakotwiczony, producent nie ponosi odpowiedzialności za szkody spowodowane niekorzystnymi warunkami atmosferycznymi lub niewłaściwym użytkowaniem.

Montáž

Montáž mohou provádět jen pracovníci řádně proškolení výrobcem dle platného montážního návodu.

Montaż

Instalacja może być wykonywana wyłącznie przez personel odpowiednio przeszkolony przez producenta, zgodnie z obowiązującymi instrukcjami.

Údržba

Použijte obvyklé způsoby čištění, vhodné pro venkovní nábytek, viz příručka „[Kontrola a údržba](#)“.

Konserwacja

Należy stosować zwykłe metody czyszczenia odpowiednie dla mebli zewnętrznych, zob. instrukcje „[Kontrola i konserwacja](#)“.

Hmotnost 255 kg

Waga 255 kg

technický list / karta techniczna

Rozměry výrobků mají informativní charakter. Výrobce si vyhrazuje právo na změnu technické specifikace bez předchozího upozornění. Wymiary produktów mają charakter informacyjny. Producent zastrzega sobie prawo do zmiany specyfikacji technicznej bez uprzedzenia.