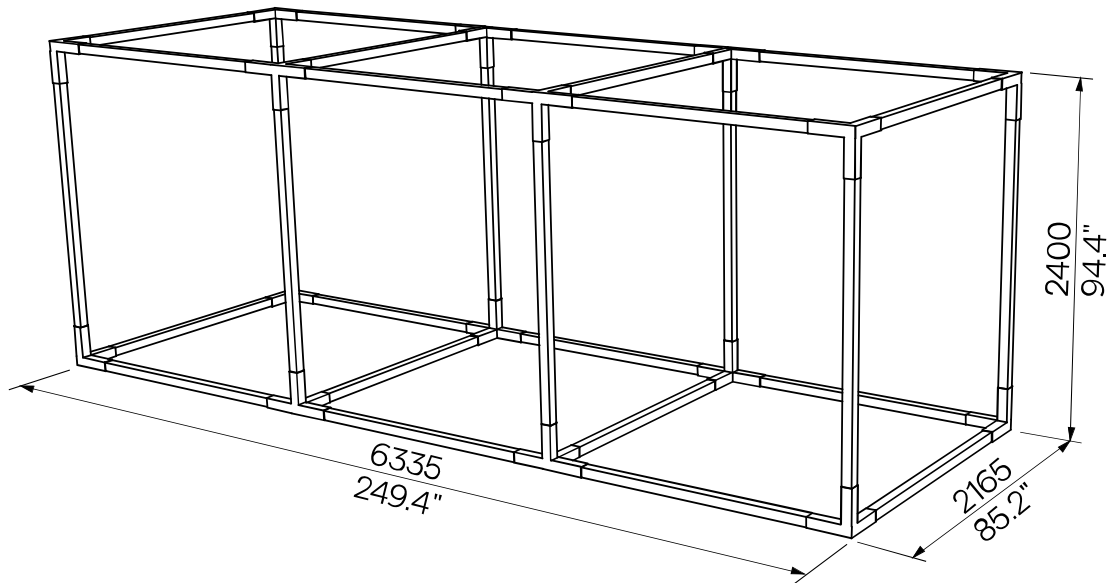


Tři moduly, spodní rám z oceli

Trzy moduły, rama dolna ze stali

LEV130R



Design Egoé studio

Charakter

Variabilní sestava pergol se spodním ocelovým rámem, vertikální a horní nosníky jsou z masivního dřeva, horní spojky jsou vyrobeny z hliníkové slitiny. Sestavu lze doplnit o podlahu, stěny, střechu a další doplňky.

Materiály

Kovové spojky jsou svařence jechlů 80×80mm:
» z oceli, s protikorozní ochrannou vrstvou zinku a práškovou vypalovací barvou
» z hliníkové slitiny, s práškovou vypalovací barvou
Barvu v jemné matné struktuře lze vybrat podle [vzorníku RAL](#).

Modřínové trámy, ošetřené nano nátěrem bezbarvého oleje. Nerezový spojovací materiál.

Příprava terénu

Sestavu se spodním ocelovým rámem lze umístit přímo na trávník. Doporučujeme však podložit sestavu nad terén tak, aby nekomplikovala péči o trávník a aby netrpěly dřevěné doplňky, například podlahy. Při umístění mimo zpevněný podklad doporučujeme terén snížit o 80 – 100 mm, položit geotextilii a případně dosypat drcené kamenivo.

Kotvení

Je vyžadováno kotvení způsobem, doporučeným výrobcem podle místa instalace. Před umístěním modulu na terasu je vždy nutné s výrobcem konzultovat způsob kotvení nebo jiného způsobu uchycení. Pokud není modul kotven, výrobce nenese žádnou zodpovědnost za škody, způsobené vlivem nepříznivého počasí nebo nevhodného užívání.

Montáž

Montáž mohou provádět jen pracovníci řádně proškolení výrobcem podle platného montážního návodu.

Údržba

Použijte obvyklé způsoby čištění, vhodné pro venkovní nábytek, viz příručka „[Kontrola a údržba](#)“.

Hmotnost 313 kg

Charakter

Zmienny zespół pergoli ze stalową ramą dolną, belki pionowe i górne wykonane z litego modrzewia, górne łączniki są wykonane ze stopu aluminium. Zestaw można uzupełnić o podłogę, ściany boczne, dach i inne akcesoria.

Materiały

Metalowe łączniki są spawane ze stali o wymiarach 80×80mm:
» wykonane ze stali, z zabezpieczającą przed korozją powłoką cynkową i farbą do wypalania proszkowego
» ze stopu aluminium z powłoką proszkową
Kolor o delikatnej, matowej fakturze można wybrać zgodnie z [wzornikiem RAL](#).
Belki modrzewiowe pokryte nanopowłoką bezbarwnego oleju. Łączniki ze stali nierdzewnej.

Przygotowanie terenu

Zespół z dolną ramą stalową można umieścić bezpośrednio na trawniku. Zalecamy jednak, aby zespół był podparty nad ziemią, aby nie komplikował pielęgnacji trawnika i aby nie ucierpiał drewniane akcesoria, takie jak podłoga. W przypadku układania poza utwardzoną podbudową zalecamy obniżenie terenu o 80 - 100 mm, ułożenie geowłókniny i w razie potrzeby zasypanie kruszywa łamanego.

Zakotwienie

Wymagane jest zakotwienie w zalecany sposób producenta zgodnie z miejscem instalacji. Przed umieszczeniem modułu na tarasie zawsze należy skonsultować się z producentem w celu zakotwienia lub zastosowania innych metod mocowania. Jeśli moduł nie jest zakotwiczony, producent nie ponosi odpowiedzialności za szkody spowodowane niekorzystnymi warunkami atmosferycznymi lub niewłaściwym użytkowaniem.

Montaż

Instalacja może być wykonywana wyłącznie przez personel odpowiednio przeszkolony przez producenta, zgodnie z obowiązującymi instrukcjami.

Konserwacja

Należy stosować zwykłe metody czyszczenia odpowiednie dla mebli zewnętrznych, zob. instrukcje „[Kontrola i konserwacja](#)“.

Waga 313 kg

technický list / karta techniczna

Rozměry výrobků mají informativní charakter. Výrobce si vyhrazuje právo na změnu technické specifikace bez předchozího upozornění. Wymiary produktów mają charakter informacyjny. Producent zastrzega sobie prawo do zmiany specyfikacji technicznej bez uprzedzenia.