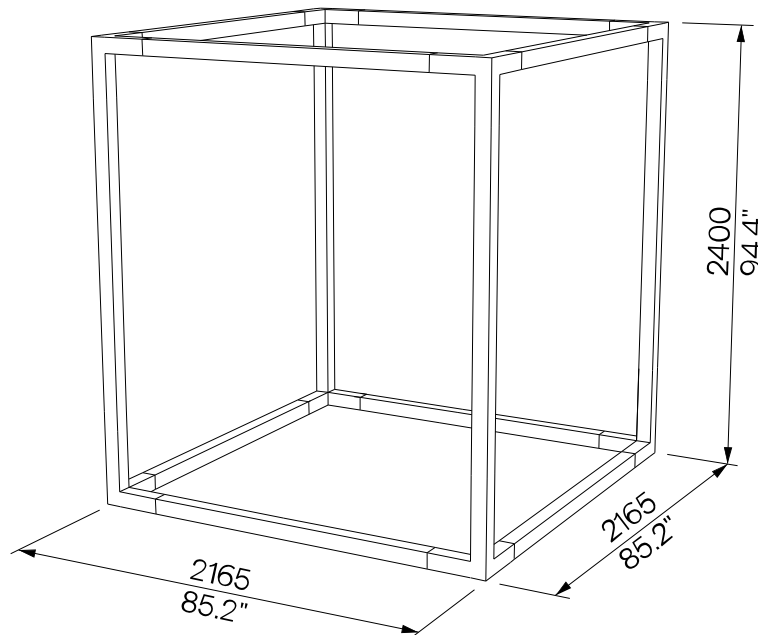


Single Cube All-Steel Assembled ein Kubus Ganzstahl montiert

LEV2110



Design Egoé studio

The module can be completed with floor, side walls, roof and other accessories. For combinations, please contact the manufacturer or dealer.

Das Modul kann mit Boden, Seitenwänden, Dach und anderem Zubehör ergänzt werden. Für Kombinationen wenden Sie sich bitte an den Hersteller oder Händler.

Material

The structure is made of thin-walled steel bars 80×80mm [3.15"×3.15"] and their weldments with anticorrosive zinc surface protection and powder-coating. Colour can be selected according to „[Samplers RAL](#)“. Stainless steel fasteners.

Material

Die Konstruktion besteht aus dünnwandigen Stahlstäben 80×80mm [3.15"×3.15"] und deren Schweißnähten mit Oberflächenschutz aus Zink und Pulverbeschichtung gegen Korrosion. Die Farbe kann nach „[Musterkatalog RAL](#)“ gewählt werden. Befestigungselemente aus rostfreiem Stahl.

Terrain preparation

We do not recommend placing the module directly on the lawn, because it significantly reduces its lifespan due to permanent humidity and complicates lawn care.

When placed outside the paved base, we recommend lowering the terrain by 80–100 mm [3.15"-4"], laying the geotextile and, if necessary, backfilling the crushed aggregate.

Geländevorbereitung

Wir empfehlen, das Modul nicht direkt auf dem Rasen zu platzieren, denn sie verkürzt durch permanente Feuchtigkeit die Lebensdauer erheblich und erschwert die Rasenpflege.

Bei der Verlegung außerhalb der befestigten Tragschicht empfehlen wir, das Gelände um 80–100 mm [3.15"-4"] abzusenken, das Geotextil zu verlegen und ggf. den Schotter zu verfüllen.

Anchoring

Anchoring in the recommended manner is required manufacturer according to the place of installation. It is always necessary to consult the manufacturer before placing the module on the terraceanchorage or other attachment.

If the module is not anchored, the manufacturer accepts no liability for damage caused by adverse weather conditions or improper use.

Weatherproofing of specific configuration can be predicted on request according to the installation location.

Verankerung

Die Verankerung in der empfohlenen Weise ist vom Hersteller je nach Installationsort vorgeschrieben. Vor dem Aufsetzen des Moduls auf die Terrassenverankerung oder sonstige Befestigung ist immer Rücksprache mit dem Hersteller zu halten.

Wird das Modul nicht verankert, übernimmt der Hersteller keine Haftung für Schäden, die durch ungünstige Witterungsbedingungen oder unsachgemäßen Gebrauch entstehen.

Je nach Aufstellungsort kann auf Anfrage eine wetterfeste Ausführung vorgesehen werden.

Assembly

Installation may only be carried out by personnel properly trained by the manufacturer in accordance with the applicable installation instructions. Repeatable.

Montage

Die Installation darf nur durch vom Hersteller entsprechend geschultes Personal gemäß den geltenden Installationsanweisungen erfolgen. Wiederholbar.

Maintenance

The Leva concept is designed for year-round use. Use the usual cleaning methods suitable for outdoor furniture, see the manual „[Inspection and maintenance](#)“.

Wartung

Das Leva-Konzept ist für den ganzjährigen Gebrauch konzipiert. Verwenden Sie die üblichen, für Außenmöbel geeigneten Reinigungsmethoden, siehe Handbuch „[Kontrolle und Wartung](#)“.

Weight 168 kg [370 lbs]

Gewicht 168 kg [370 lbs]

technical sheet / technisches Arbeitsblatt

The dimensions of the products are informative. The manufacturer reserves the right to change the technical specifications without prior notice. Die Abmessungen der Produkte sind informativ. Der Hersteller behält sich das Recht vor, die technischen Spezifikationen ohne vorherige Ankündigung zu ändern.