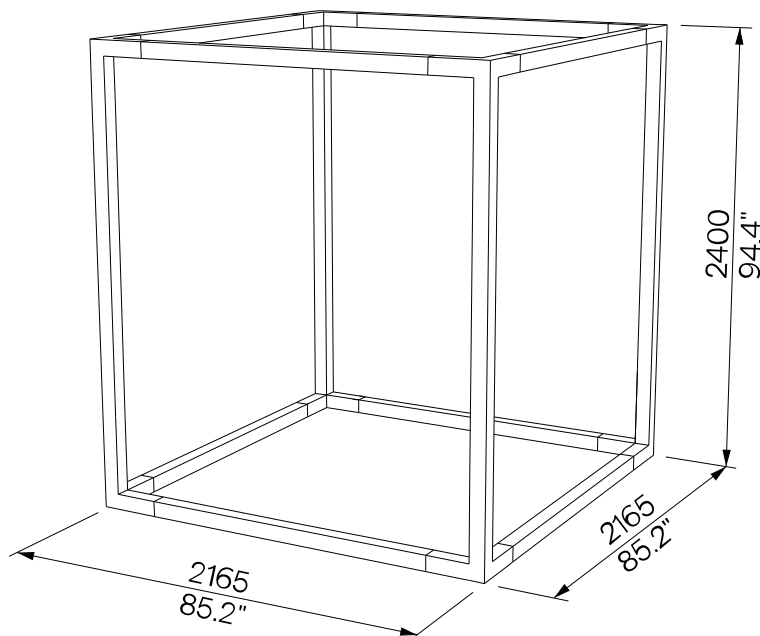


# jeden modul celo-ocelový montovaný jeden moduł stalowy zmontowany

LEV2110



**Design** Egoé studio

Sestavu lze doplnit o podlahu, stěny, střechu a další doplňky. Pro možnost jejich kombinací kontaktujte prosím obchodního zástupce.

Zestaw można uzupełnić o podłogę, ściany boczne, dach i inne akcesoria. W sprawie kombinacji prosimy o kontakt z producentem lub sprzedawcą.

**Materiál**

Konstrukce je z ocelových tenkostěnných ječků 80×80mm [3.15"×3.15"] a jejich svařenců s antikorovni povrchovou ochranou vrtvou zinku a s práškovou vypalovací barvou, volitelnou dle vzorníku RAL. Nerezový spojovací materiál.

**Materiał**

Konstrukcja wykonana jest ze stalowych cienkościennych prętów 80×80mm [3.15"×3.15"] i ich spoin z antykorozyjnym zabezpieczeniem powierzchni cynku i malowaniem proszkowym. Kolor można wybrać zgodnie z wzorniki RAL. Łączniki ze stali nierdzewnej.

**Příprava terénu**

Umístění modulu přímo na trávník nedoporučujeme, protože výrazně snižuje jeho životnost z důvodu trvalé vlhkosti a komplikuje péči o trávník. Při umístění mimo zpevněný podklad doporučujeme terén snížit o 80–100 mm [3.15"–4"], položit geotextilii a případně dosypat drcené kamenivo.

**Przygotowanie terenu**

Nie zaleca się umieszczania modułu bezpośrednio na trawniku, gdyż znacznie skraca jego żywotność ze względu na stałą wilgotność i komplikuje pielęgnację trawnika. W przypadku układania poza utwardzoną podbudową zalecamy obniżenie terenu o 80–100 mm [3.15"–4"], ułożenie geowłókniny i w razie potrzeby zasypanie kruszywa łamanego.

**Kotvení**

Je vyžadováno kotvení způsobem, doporučeným výrobcem dle místa instalace. Před umístěním modulu na terasu je vždy nutné s výrobcem konzultovat způsob kotvení či jiného uchycení. Pokud není modul kotven, výrobce nenese žádnou zodpovědnost za škody, způsobené vlivem nepříznivého počasí nebo nevhodného užívání. Na vyžádání je možno predikovat odolnost vůči povětrnostním podmínkám konkrétní konfigurace dle místa instalace.

**Zakotwienie**

Wymagane jest zakotwiczenie w zalecany sposób producenta zgodnie z miejscem instalacji. Przed umieszczeniem modułu na tarasie zawsze należy skonsultować się z producentem kotwiczenie lub inne mocowanie. Jeśli moduł nie jest zakotwiczony, producent nie ponosi odpowiedzialności za szkody spowodowane niekorzystnymi warunkami atmosferycznymi lub niewłaściwym użytkowaniem. Odporność na warunki atmosferyczne konkretnej konfiguracji może być przewidziana na życzenie w zależności od miejsca instalacji.

**Montáž**

Montáž mohou provádět jen pracovníci řádně proškolení výrobcem dle platného montážního návodu. Opakovaně rozebiratelné.

**Montaż**

Instalacja może być wykonywana wyłącznie przez personel odpowiednio przeszkolony przez producenta, zgodnie z obowiązującymi instrukcjami. Powtarzalne.

**Údržba**

Koncept Leva je navržen pro celoroční užívání. Použijte obvyklé způsoby čištění, vhodné pro venkovní nábytek, viz příručka „[Kontrola a údržba](#)“.

**Konserwacja**

Koncepcja Leva jest pomyślana do użytku całorocznego. Należy stosować zwykłe metody czyszczenia odpowiednie dla mebli zewnętrznych, zob. instrukcje „[Kontrola i konserwacja](#)“.

**Hmotnosť** 168 kg [370 lbs]

**Waga** 168 kg [370 lbs]

**technický list / karta techniczna**

Rozměry výrobků mají informativní charakter. Výrobce si vyhrazuje právo na změnu technické specifikace bez předchozího upozornění. Wymiary produktów mają charakter informacyjny. Producent zastrzega sobie prawo do zmiany specyfikacji technicznej bez uprzedzenia.