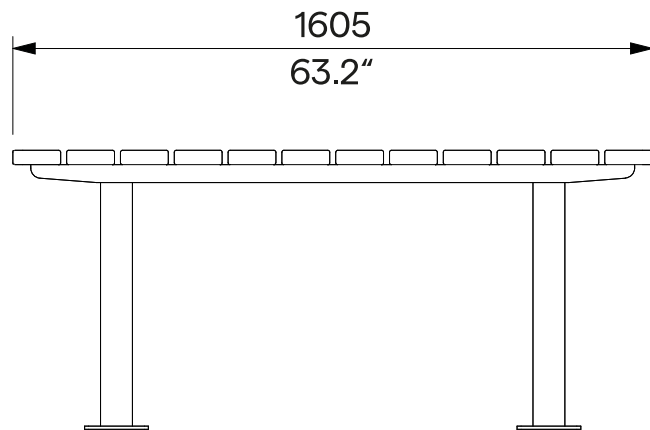
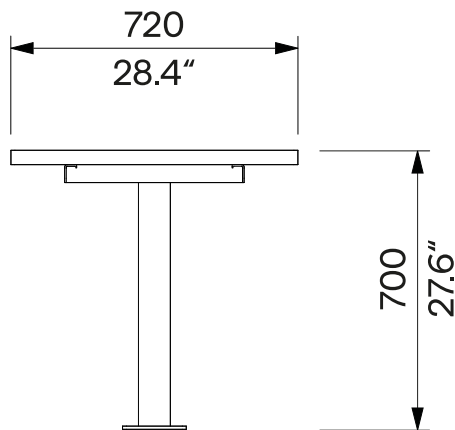
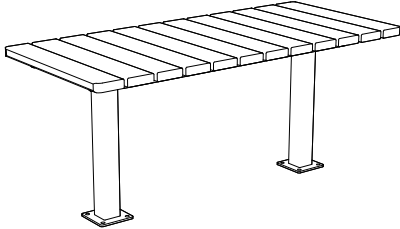


Leva
Picnic Table / Picknick-Tisch
1.6 x 0.7 m [63.2" x 28.4"]

LEVP6621
Removable Anchoring
Abnehmbare Verankerung



Design	Egoé studio		
Character	Wooden boards, oriented across the table, are attached to the supporting steel frame of the table using stainless steel fasteners.	Charakter	Die quer zum Tisch ausgerichteten Holzplatten sind mit Edelstahlverschlüssen am tragenden Stahltischgestell befestigt.
Steel Parts	The table structure consists of a welded structure of steel bars, profiles and strips. The anti-corrosive surface protection of the steel elements is made up of a layer of zinc and a powder-coating. The colour of the steel structure in a fine matt texture can be selected according to „ Samplers RAL “.	Stahlteile	Die Tischstruktur besteht aus einer geschweißten Struktur aus Stahlstäben, -profilen und -leisten. Die Oberflächenbehandlung der Stahlelemente besteht aus einer Korrosionsschutzschicht aus Zink und einer Pulverbeschichtung. Die Farbe der Stahlkonstruktion in feiner matter Struktur kann nach der „ Musterkatalog RAL “ gewählt werden.
Wooden Parts	The table tops are made of solid wood, optionally tropical or European vacuum-thermalized; without surface protection or with nano-oil coating.	Holzteile	Tischplatten sind aus Massivholz, wahlweise tropisch oder europäisch vakuum-thermalisiert; ohne Oberflächenschutz oder mit Nano-Öl-Beschichtung.
Anchoring	Anchoring to the paving in the concrete base using M8 threaded rods according to the valid anchorage drawing. All elements of the street furniture must be properly anchored, otherwise there is a risk of the product falling over during careless use, for which the manufacturer is not responsible.	Verankerung	Verankerung auf dem Pflaster im Betonsockel mit Gewindestangen M8 gemäß der gültigen Verankerungszeichnung. Alle Elemente des Stadtmobiliars müssen ordnungsgemäß verankert werden, andernfalls besteht die Gefahr, dass das Produkt bei unvorsichtigem Gebrauch umstürzt, wofür der Hersteller nicht verantwortlich ist.
Maintenance	Use the usual cleaning methods suitable for outdoor furniture, see the manual „ Inspection and maintenance “.	Wartung	Verwenden Sie die üblichen, für Außenmöbel geeigneten Reinigungsmethoden, siehe Handbuch „ Kontrolle und Wartung “.
Weight	with thermo-treated wood 43 kg [95 lbs] with tropical wood 59 kg [129 lbs]	Gewicht	mit thermobehandeltem Holz 43 kg mit Tropenholz 59 kg

Technical Sheet / technisches Arbeitsblatt

The dimensions of the products are informative. We reserve the right to change the specifications without notice. For the most current version of this document please refer to our website.
Die Abmessungen sind informativ. Wir behalten uns das Recht vor, die Spezifikationen ohne vorherige Ankündigung zu ändern. Die gültige Version dieses Dokuments finden Sie auf unserer Website.