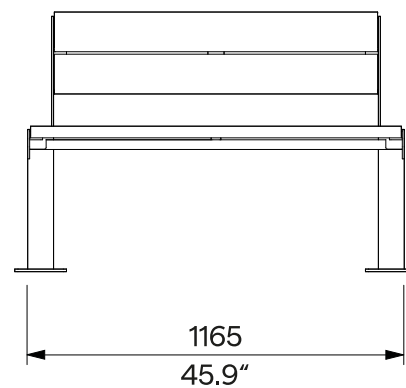
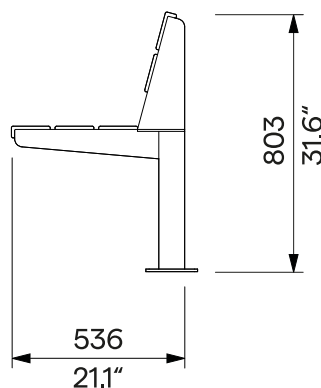
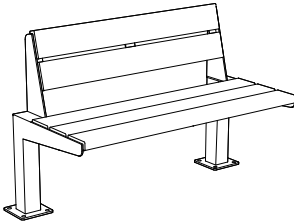


Leva
Bench with Backrest
Bank mit Rückenlehne
1.2 m / 3' 9.87"

LEVP6611
Removable Anchoring
Abnehmbare Verankerung



| | | | |
|---------------------|---|--------------------|--|
| Design | Egoé studio | | |
| Character | The welded steel structures of the sidewalls are connected by steel reinforcement and solid wooden boards using stainless steel fasteners. | Charakter | Die geschweißten Stahlseitenwandkonstruktionen sind mit der Stahlverstärkung und den Massivholzplatten mit Befestigungselementen aus Edelstahl verbunden. |
| Steel Parts | Legs and reinforcement are made of separate welded steel bars and strips. The anti-corrosive surface protection of the steel elements is made up of a layer of zinc and a powder-coating. The colour of the steel structure in a fine matt texture can be selected according to „ Samplers RAL “. | Stahlteile | Die Beine und die Verstärkung sind aus einzelnen geschweißten Stahlstäben und -bändern gefertigt. Die Oberflächenbehandlung der Stahlelemente besteht aus einer Korrosionsschutzschicht aus Zink und einer Pulverbeschichtung. Die Farbe der Stahlkonstruktion in feiner matter Struktur kann nach der „ Musterkatalog RAL “ gewählt werden. |
| Wooden Parts | The boards are made of solid wood, optionally tropical or European vacuum-thermalized; without surface protection or with nano-oil coating. | Holzteile | Bankplatten sind aus Massivholz, wahlweise tropisch oder europäisch vakuum-thermalisiert; ohne Oberflächenschutz oder mit Nano-Öl-Beschichtung. |
| Option | Removable armrest above the bench side (LEVP601) or dividing the seating area (LEVP602). | Option | Abnehmbare Armlehne oberhalb der Bankseite (LEVP601) oder zur Unterteilung des Sitzbereichs (LEVP602). |
| Anchoring | Anchoring to the paving in the concrete base using M8 threaded rods according to the valid anchorage drawing. All elements of the street furniture must be properly anchored, otherwise there is a risk of the product falling over during careless use, for which the manufacturer is not responsible. | Verankerung | Verankerung auf dem Pflaster im Betonsockel mit Gewindestangen M8 gemäß der gültigen Verankerungszeichnung. Alle Elemente des Stadtmobiliars müssen ordnungsgemäß verankert werden, andernfalls besteht die Gefahr, dass das Produkt bei unvorsichtigem Gebrauch umstürzt, wofür der Hersteller nicht verantwortlich ist. |
| Maintenance | Use the usual cleaning methods suitable for outdoor furniture, see the manual „ Inspection and maintenance “. | Wartung | Verwenden Sie die üblichen, für Außenmöbel geeigneten Reinigungsmethoden, siehe Handbuch „ Kontrolle und Wartung “. |
| Weight | with thermo-treated wood 33 kg [72 lbs] with tropical wood 43 kg [94 lbs] | Gewicht | mit thermobehandeltem Holz 33 kg mit Tropenholz 43 kg |

Technical Sheet / technisches Arbeitsblatt

The dimensions of the products are informative. We reserve the right to change the specifications without notice. For the most current version of this document please refer to our website. Die Abmessungen sind informativ. Wir behalten uns das Recht vor, die Spezifikationen ohne vorherige Ankündigung zu ändern. Die gültige Version dieses Dokuments finden Sie auf unserer Website.