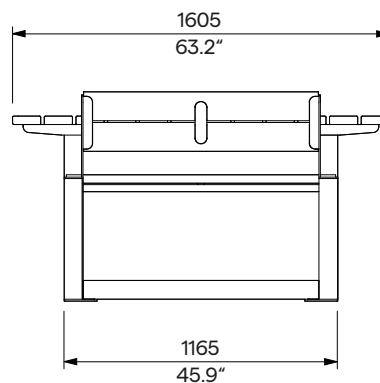
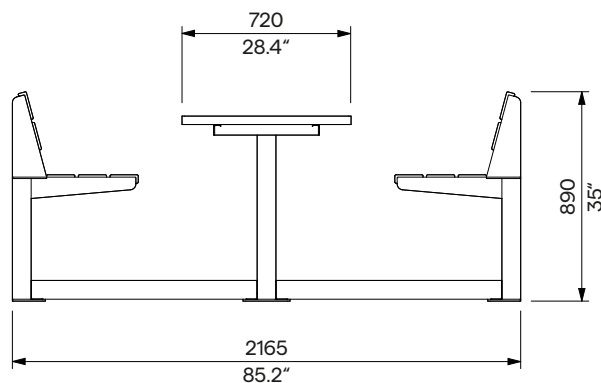
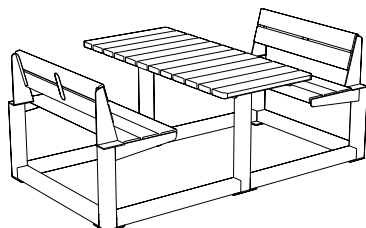


Solitary Seating for 4 Persons

Offenes Sitzset für 4 Personen

LEVP660

Freestanding or anchored
Freistehende oder verankerte



Design	Egoé studio	
Character	Freestanding or anchored table and bench set with steel structure and solid wood tops. The welded steel support structures of the table and benches are attached to the base steel frame using stainless steel fasteners.	Charakter Freistehendes oder verankertes Tisch- und Bank-Set mit Stahlstruktur und Massivholzplatten. Die geschweißten Stahlträger des Tisches und der Bänke sind mit Befestigungselementen aus rostfreiem Stahl am Stahlgrundrahmen befestigt.
Steel Parts	The structure is made of 80 x 80 mm [3.15" x 3.15"] steel thin-walled steel bars and their weldments with anticorrosive surface protection of zinc and powder-coated blasting paint. The colour of the steel structure in a fine matt texture can be selected according to „ Samplers RAL “.	Stahlteile Die Struktur besteht aus 80 x 80 mm dünnwandigen Stahlstäben und deren Schweißverbindungen. Die Oberflächenbehandlung der Stahlelemente besteht aus einer Korrosionsschutzschicht aus Zink und einer Pulverbeschichtung. Die Farbe der Stahlkonstruktion in feiner matter Struktur kann nach der „ Musterkatalog RAL “ gewählt werden.
Wooden Parts	The benches and table top are made of solid wood, optionally tropical or European vacuum-thermalized; without surface protection or with nano-oil coating.	Holzteile Bank- und Tischplatten sind aus Massivholz, wahlweise tropisch oder europäisch vakuum-thermalisiert; ohne Oberflächenschutz oder mit Nano-Öl-Beschichtung.
Anchoring	It can be anchored to a solid base using M8 threaded rods or ground screws. Alternatively, to the concrete subfloor under the tiles using threaded rods, always according to the applicable anchoring drawing.	Verankerung Sie kann mit M8-Gewindestangen oder Bodenschrauben auf einem festen Untergrund verankert werden. Alternativ kann sie auch mit Gewindestangen auf dem Betonuntergrund unter den Fliesen verankert werden, immer gemäß der Verankerungszeichnung.
Installation	Supplied dismantled. Installation may only be carried out by personnel duly trained by the manufacturer in accordance with the valid installation instructions. If not anchored under the pavement, the assembly can be repeatedly dismantled into individual elements and connecting frame.	Montage Wird zerlegt geliefert. Der Einbau darf nur durch vom Hersteller entsprechend geschultes Personal gemäß der gültigen Einbauanleitung erfolgen. Wenn nicht unter dem Bodenbelag verankert, kann die Baugruppe wiederholt in die einzelnen Elemente und den Verbindungsrahmen zerlegt werden.
Options	» Without bottom steel frame (must be anchored) » Wooden or concrete floor (LEV500 / LEV520) » Armrests (LEVP601) or separator (LEVP602)	Optionen » Ohne unteren Stahlrahmen (zu verankern) » Holz- oder Betonboden (LEV500 / LEV520) » Armlehnen (LEVP601) oder Separator (LEVP602)
Maintenance	Use the usual cleaning methods suitable for outdoor furniture, see the manual „ Inspection and maintenance “.	Wartung Verwenden Sie die üblichen, für Außenmöbel geeigneten Reinigungsmethoden, siehe Handbuch „ Kontrolle und Wartung “.
Weight	with thermo-treated wood 138 kg [304 lbs] with tropical wood 173 kg [382 lbs]	Gewicht mit thermobehandeltem Holz 138 kg mit Tropenholz 173 kg

Technical Sheet / technisches Arbeitsblatt

The dimensions of the products are informative. We reserve the right to change the specifications without notice. For the most current version of this document please refer to our website. Die Abmessungen sind informativ. Wir behalten uns das Recht vor, die Spezifikationen ohne vorherige Ankündigung zu ändern. Die gültige Version dieses Dokuments finden Sie auf unserer Website.