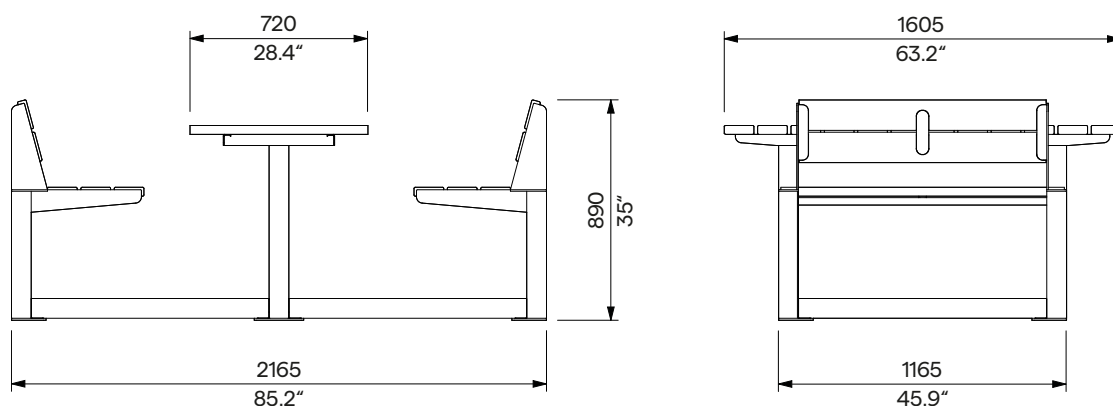
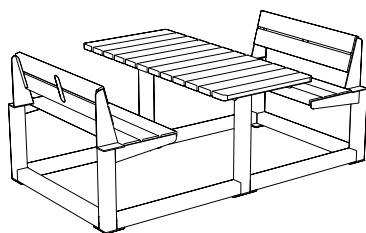


# Volné sezení pro 4 osoby

## Miejsce wolnosiedzące dla 4 osób

LEVP600

volně stojící nebo kotveno  
wolnostojące lub zakotwiczone



<b>Design</b>	Egoé studio		
<b>Charakter</b>	Volně stojící nebo kotvená sestava stolu a laviček s ocelovou konstrukcí a deskami z masivního dřeva. Svařované nosné ocelové konstrukce stolu a lavic jsou připevněny k základovému ocelovému rámu pomocí nerezového spojovacího materiálu.	<b>Konfiguracja</b>	Wolnostojący lub zakotwiczony zespół stołu i ławki o konstrukcji stalowej i blatach z litego drewna. Spawane stalowe konstrukcje nośne stołu i ławek są mocowane do stalowej ramy podstawy za pomocą łączników ze stali nierdzewnej.
<b>Ocelové prvky</b>	Konstrukce sestává z ocelových tenkostěnných jeleků 80 x 80 mm a jejich svařenců s antikorovni povrchovou ochrannou vrstvou zinku a s práškovou vypalovací barvou. Barvu ocelové konstrukce v jemné matné struktuře lze vybrat dle <a href="#">vzorníku RAL</a> .	<b>Elementy stalowe</b>	Konstrukcja wykonana jest z cienkościennych prętów stalowych 80 x 80 mm i ich spoin z antykorozyjnym zabezpieczeniem powierzchniowym cynkiem i farbą proszkową metodą śrutowania. Kolor konstrukcji stalowej o delikatnej, matowej fakturze można wybrać zgodnie z <a href="#">Wzorniki RAL</a> .
<b>Dřevo</b>	Desky laviček a stolu jsou z masivního dřeva, volitelně z tropického nebo evropského vakuově termizovaného; bez povrchové ochrany nebo s nano-nátěrem oleje.	<b>Drewno</b>	Blaty ławek i stołów wykonane są z litego drewna, opcjonalnie tropikalnego lub europejskiego poddanego termizacji próżniowej; bez zabezpieczenia powierzchni lub z powłoką nano-olejową.
<b>Kotvení</b>	Kotvit lze na pevný podklad pomocí závitových tyčí M8 nebo na zemní vruty. Případně na betonový podklad pod dlažbou pomocí závitových tyčí, vždy podle platného výkresu kotvení.	<b>Kotwiczenie</b>	Kotwienie może być do podłoża stałego za pomocą prętów gwintowanych M8 lub wkrętów gruntowych. Alternatywnie do podłoża betonowego pod płytkami za pomocą prętów gwintowanych, zawsze zgodnie z rysunkiem kotwienia.
<b>Montáž</b>	Dodáváno v demontovaném stavu. Montáž mohou provádět jen pracovníci řádně proškolení výrobcem dle platného montážního návodu. Pokud není kotveno pod dlažbou, lze sestavu opakovaně demontovat na jednotlivé prvky a spojovací rám.	<b>Montaż</b>	Dostarczane w stanie zdemontowanym. Montaż może być wykonywany wyłącznie przez personel przeszkolony przez producenta zgodnie z obowiązującą instrukcją montażu. W przypadku braku zakotwienia pod nawierzchnią, zespół może być wielokrotnie demontowany na poszczególne elementy i ramę łączącą.
<b>Opce</b>	<ul style="list-style-type: none"> <li>» bez spodního ocelového rámu (nutno kotvit)</li> <li>» dřevěná nebo betonová podlaha (LEV500 / 520)</li> <li>» područky (LEVP601) nebo oddělovač (LEVP602)</li> </ul>	<b>Opcje</b>	<ul style="list-style-type: none"> <li>» bez dolnej ramy stalowej (do zakotwienia)</li> <li>» drewnianą lub betonową podłogą (LEV500 / LEV520)</li> <li>» podłokietniki (LEVP601) lub separator (LEVP602)</li> </ul>
<b>Údržba</b>	Použijte obvyklé způsoby čištění vhodné pro venkovní nábytek, viz příručka „ <a href="#">Kontrola a údržba</a> “.	<b>Konserwacja</b>	Należy stosować zwykłe metody czyszczenia odpowiednie dla mebli zewnętrznych, zob. instrukcje „ <a href="#">Kontrola i konserwacja</a> “.
<b>Hmotnost</b>	s termizovaným dřevem 138 kg s tropickým dřevem 173 kg	<b>Waga</b>	z drewnem poddanym obróbce termicznej 138 kg z drewnem tropikalnym 173 kg

**technický list / karta techniczna**

Rozměry výrobků mají informativní charakter. Vyhrazujeme si právo na změnu specifikace bez předchozího upozornění. Platnou verzi tohoto dokumentu najdete na našich webových stránkách. Wymiary produktów mają charakter informacyjny. Zastrzegamy sobie prawo do zmiany specyfikacji bez uprzedzenia. Aktualna wersja tego dokumentu znajduje się na naszej stronie internetowej.