

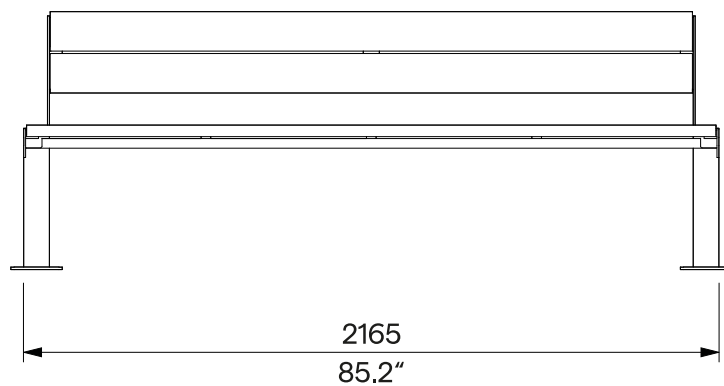
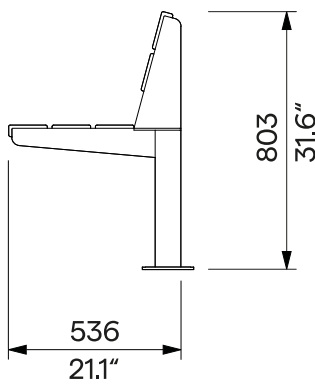
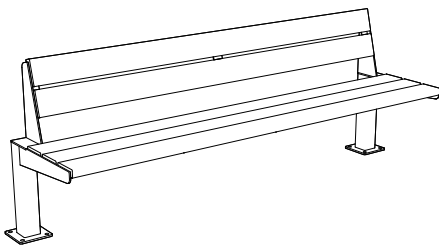
Bench with Backrest

Bank mit Rückenlehne

2.2 m / 7' 1.23"

LEVP6511

Removable Anchoring
Abnehmbare Verankerung



Design	Egoé studio		
Character	The welded steel structures of the sidewalls are connected by steel reinforcement and solid wooden boards using stainless steel fasteners.	Charakter	Die geschweißten Stahlseitenwandkonstruktionen sind mit der Stahlverstärkung und den Massivholzplatten mit Befestigungselementen aus Edelstahl verbunden.
Steel Parts	Legs and reinforcement are made of separate welded steel bars and strips. The anti-corrosive surface protection of the steel elements is made up of a layer of zinc and a powder-coating. The colour of the steel structure in a fine matt texture can be selected according to „ Samplers RAL “.	Stahlteile	Die Beine und die Verstärkung sind aus einzelnen geschweißten Stahlstäben und -bändern gefertigt. Die Oberflächenbehandlung der Stahlelemente besteht aus einer Korrosionsschutzschicht aus Zink und einer Pulverbeschichtung. Die Farbe der Stahlkonstruktion in feiner matter Struktur kann nach der „ Musterkatalog RAL “ gewählt werden.
Wooden Parts	The boards are made of solid wood, optionally tropical or European vacuum-thermalized; without surface protection or with nano-oil coating.	Holzteile	Bankplatten sind aus Massivholz, wahlweise tropisch oder europäisch vakuum-thermalisiert; ohne Oberflächenschutz oder mit Nano-Öl-Beschichtung.
Option	Removable armrest above the bench side (LEVP601) or dividing the seating area (LEVP602).	Option	Abnehmbare Armlehne oberhalb der Bankseite (LEVP601) oder zur Unterteilung des Sitzbereichs (LEVP602).
Anchoring	Anchoring to the paving in the concrete base using M8 threaded rods according to the valid anchorage drawing. All elements of the street furniture must be properly anchored, otherwise there is a risk of the product falling over during careless use, for which the manufacturer is not responsible.	Verankerung	Verankerung auf dem Pflaster im Betonsockel mit Gewindestangen M8 gemäß der gültigen Verankerungszeichnung. Alle Elemente des Stadtmobiliars müssen ordnungsgemäß verankert werden, andernfalls besteht die Gefahr, dass das Produkt bei unvorsichtigem Gebrauch umstürzt, wofür der Hersteller nicht verantwortlich ist.
Maintenance	Use the usual cleaning methods suitable for outdoor furniture, see the manual „ Inspection and maintenance “.	Wartung	Verwenden Sie die üblichen, für Außenmöbel geeigneten Reinigungsmethoden, siehe Handbuch „ Kontrolle und Wartung “.
Weight	with thermo-treated wood 48 kg [105 lbs] with tropical wood 66 kg [146 lbs]	Gewicht	mit thermobehandeltem Holz 48 kg mit Tropenholz 66 kg

Technical Sheet / technisches Arbeitsblatt

The dimensions of the products are informative. We reserve the right to change the specifications without notice. For the most current version of this document please refer to our website. Die Abmessungen sind informativ. Wir behalten uns das Recht vor, die Spezifikationen ohne vorherige Ankündigung zu ändern. Die gültige Version dieses Dokuments finden Sie auf unserer Website.