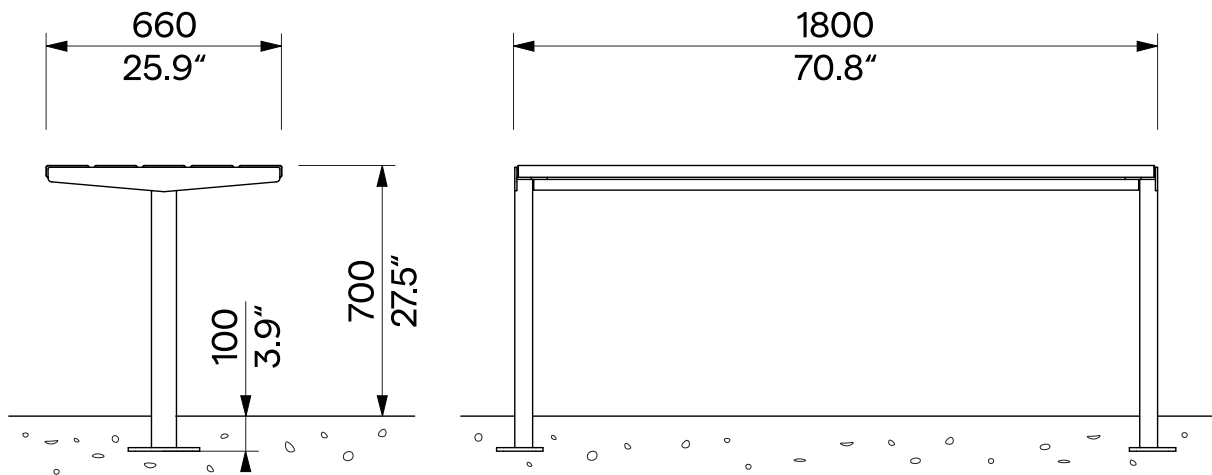
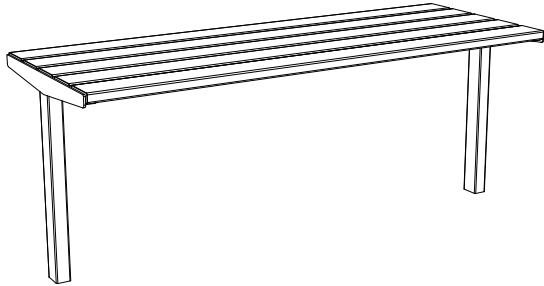


# Picnic Table / Picknick-Tisch

## 1.8 x 0.66 m [5' 10.87" x 2' 1.98"]

LEVP632

Anchoring below ground level  
Verankerung unter Geländeniveau



<b>Design</b>	Egoé studio		
<b>Structure</b>	Wooden boards, oriented across the table, are attached to the supporting steel frame of the table using stainless steel fasteners.	<b>Konstruktion</b>	Die quer zum Tisch ausgerichteten Holzplatten sind mit Edelstahlverschlüssen am tragenden Stahltischgestell befestigt.
<b>Steel Parts</b>	The table structure consists of a welded structure of steel bars, profiles and strips. The surface treatment of the steel elements consists of a corrosion-protective zinc coating and a powder coating. The colour in a fine matt texture can be selected according to „ <a href="#">Samplers RAL</a> “.	<b>Stahlteile</b>	Die Tischstruktur besteht aus einer geschweißten Struktur aus Stahlstäben, -profilen und -leisten. Die Oberflächenbehandlung der Stahlelemente besteht aus einer Korrosionsschutzschicht aus Zink und einer Pulverbeschichtung. Die Farbe in feiner matter Struktur kann nach der „ <a href="#">Musterkatalog RAL</a> “ gewählt werden.
<b>Wooden Parts</b>	The table tops are made of solid wood, optionally European vacuum-thermalized or tropical; natural or treated with teak oil.	<b>Holzteile</b>	Tischplatten sind aus Massivholz, wahlweise europäisch vakuumthermalisiert oder tropisch; unbehandelt oder mit Teaköl behandelt.
<b>Anchoring</b>	Anchoring to the concrete subfloor under the pavement using M8 threaded rods according to the valid anchorage drawing. All elements of the street furniture must be properly anchored, otherwise there is a risk of the product falling over during careless use, for which the manufacturer is not responsible.	<b>Verankerung</b>	Verankerung im Betonunterbau unter dem Pflaster mit Gewindestangen M8 gemäß der gültigen Verankerungszeichnung. Alle Elemente des Stadtmobiliars müssen ordnungsgemäß verankert werden, andernfalls besteht die Gefahr, dass das Produkt bei unvorsichtigem Gebrauch umstürzt, wofür der Hersteller nicht verantwortlich ist.
<b>Maintenance</b>	Use the usual cleaning methods suitable for street furniture, see the manual „ <a href="#">Inspection and maintenance</a> “.	<b>Wartung</b>	Verwenden Sie die üblichen, für Stadtmobiliar geeigneten Reinigungsmethoden, siehe Handbuch „ <a href="#">Kontrolle und Wartung</a> “.
<b>Weight</b>	» with thermo-treated wood 45 kg [98 lbs] » with tropical wood 53 kg [118 lbs]	<b>Gewicht</b>	» mit vakuum-thermalisiertem Holz 45 kg » mit Tropenholz 53 kg

**Technical Sheet / technisches Arbeitsblatt**

The dimensions of the products are informative. We reserve the right to change the specifications without notice. For the most current version of this document please refer to our website. Die Abmessungen sind informativ. Wir behalten uns das Recht vor, die Spezifikationen ohne vorherige Ankündigung zu ändern. Die gültige Version dieses Dokuments finden Sie auf unserer Website.