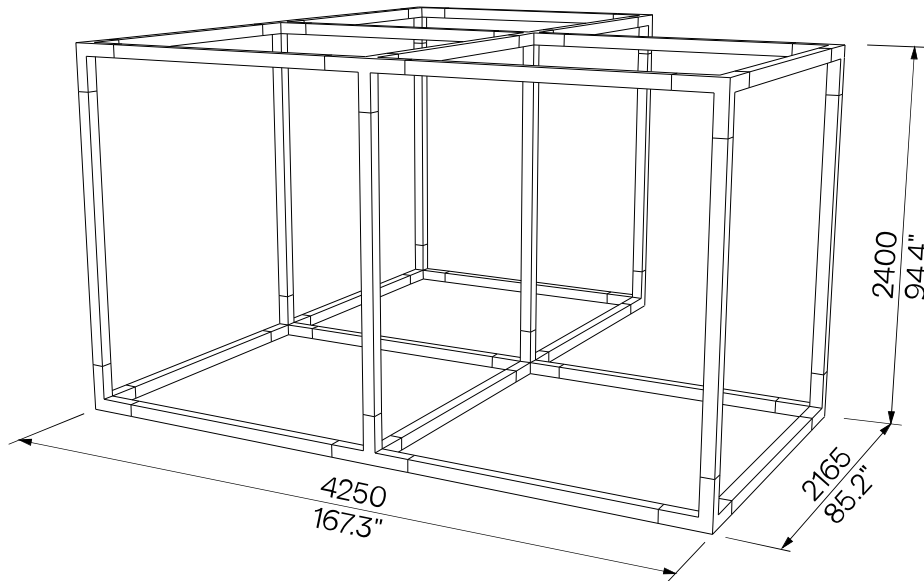


„L“ Triple Cube, Bottom Steel Frame Drei Kuben „L“, unterer Rahmen aus Stahl

LEV135R



Design Egoé studio

Character

Variable assembly of pergolas with lower steel frame, vertical and upper beams are made of solid larch, the upper corner couplings are made of aluminium alloy. The module can be completed with floor, side walls, roof and other accessories.

Materials

Metal couplings are 80×80mm [3.15"×3.15"] welded steel:

- » made of steel, with a corrosion-protective zinc coating and powder-baking paint
- » aluminium alloy, with powder-coating

The colour in a fine matt texture can be selected according to „[Samplers RAL](#)“.

Larch beams treated with a nano-coating of colourless oil.
Stainless steel fasteners.

Terrain preparation

This modul with the lower steel frame can be placed directly on the lawn. However, we recommend that the assembly be selevated above the ground so that it does not complicate lawn care and so that wooden accessories such as flooring do not suffer. When placed outside the paved base, we recommend lowering the terrain by 80 - 100 mm [3.15 - 4"], laying the geotextile and, if necessary, backfilling the crushed aggregate.

Anchoring

Anchoring in the recommended manner is required manufacturer according to the place of installation. Before placing the module on the terrace, the manufacturer must always be consulted about anchoring or other attachment methods. If the module is not anchored, the manufacturer accepts no liability for damage caused by adverse weather conditions or improper use.

Assembly

Installation may only be carried out by personnel properly trained by the manufacturer in accordance with the applicable instructions.

Maintenance

Use the usual cleaning methods suitable for outdoor furniture, see the manual „[Inspection and maintenance](#)“.

Weight 312 kg [688 lbs]

Charakter

Variabler Pergolaaufbau mit Stahluntergestell, vertikale und obere Balken sind aus massiver Lärche gefertigt, die oberen Verbinder sind aus Aluminiumlegierung. Das Modul kann mit Boden, Seitenwänden, Dach und anderem Zubehör ergänzt werden.

Werstoffe

Die Metallverbinder sind aus 80×80mm geschweißtem Stahl:

- » aus Stahl, mit einer korrosionsschützenden Zinkbeschichtung und Pulverbeschichtung
- » Aluminiumlegierung, mit Pulverbeschichtung

Die Farbe in feiner matter Struktur kann nach der „[Musterkatalog RAL](#)“ gewählt werden.
Balken aus Lärchenholz, die mit einer Nanobeschichtung aus farblosem Öl behandelt wurden.
Befestigungselemente aus rostfreiem Stahl.

Geländevorbereitung

Diese Baugruppe mit dem unteren Stahlrahmen kann direkt auf den Rasen gestellt werden. Wir empfehlen jedoch, den Aufbau über dem Boden abzustützen, damit die Rasenpflege nicht erschwert wird und das Holzzubehör, z. B. der Bodenbelag, nicht leidet. Bei der Verlegung außerhalb der befestigten Tragschicht empfehlen wir, das Gelände um 80 - 100 mm abzusenken, das Geotextil zu verlegen und ggf. den Schotter zu verfüllen.

Verankerung

Die Verankerung in der empfohlenen Weise ist vom Hersteller je nach Installationsort vorgeschrieben. Bevor das Modul auf der Terrasse verankert oder auf andere Weise befestigt wird, muss immer der Hersteller konsultiert werden. Wird das Modul nicht verankert, übernimmt der Hersteller keine Haftung für Schäden, die durch ungünstige Witterungsbedingungen oder unsachgemäßen Gebrauch entstehen.

Montage

Die Installation darf nur durch vom Hersteller entsprechend geschultes Personal gemäß den geltenden Installationsanweisungen erfolgen.

Wartung

Verwenden Sie die üblichen, für Außenmöbel geeigneten Reinigungsmethoden, siehe Handbuch „[Kontrolle und Wartung](#)“.

Gewicht 312 kg

technical sheet / technisches Arbeitsblatt

The dimensions of the products are informative. The manufacturer reserves the right to change the technical specifications without prior notice.
Die Abmessungen der Produkte sind informativ. Der Hersteller behält sich das Recht vor, die technischen Spezifikationen ohne vorherige Ankündigung zu ändern.