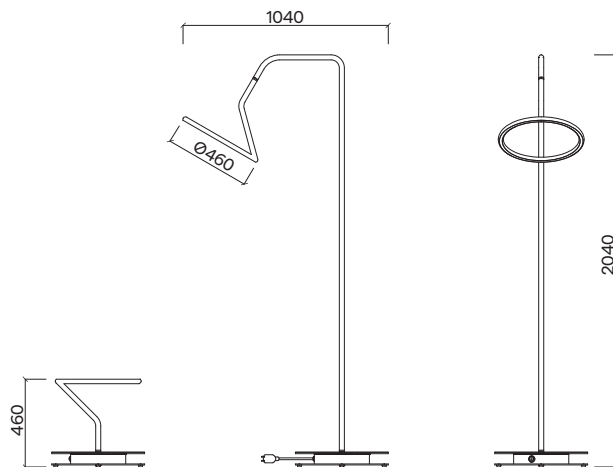


EGOE
life



Laso LAS101



Design	designcité+
Materiál a povrchová úprava	Ocelový podstavec opatřen žárovým zinkem a práškovou barvou, bezdotykový kapacitní spínač ukryt pod outdoorovým kobercem, nosná tyč a stínidlo z hliníku dokončené práškovou barvou, LED páska, přívodní kabel.
Material and surface finishing	Steel base, zinc coated with powder coating finish, contactless capacitive switch hidden beneath outdoor carpet, aluminium pole and shade with powder coating finish, LED strip. Lead cable.
Rozměry/Size	vysoká/high: Ø 460 × 1040 × 2040 mm; nízká/low: Ø 460 × 460 mm; 20 m kabel/cable
Hmotnost/Weight	21 kg
Technické údaje	Napájení ze sítě: 220–240 V / 50–60 Hz; vnitřní napájení stínidla: 12 V (1,5 A, 18 W); světelný tok: 840–120 Lm; teplota chromatičnosti: 6000 K; životnost stínidla (LED): 50 000 h; energetická třída: A; stupeň krytí: IP66
Technical specifications	Power supply: 220–240 V / 50–60 Hz; internal power supply of the shade: 12 V (1,5 A, 18 W); luminous flux: 840–120 Lm; chromaticity temperature: 6000 K; shade life (LED): 50 000 h; energy class: A; degree of protection: IP66
Barevné variace/Color options	ANO – RAL, exteriérový koberec / YES – RAL, outdoor carpet