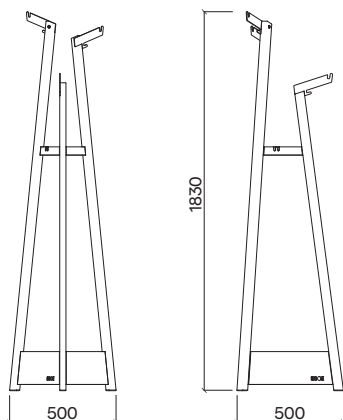




Salto

SAL100

ipe (t)
robinia — acacia (r)



Design	Jitka Trčková / designcité+
Materiál a povrchová úprava	Ocelová konstrukce opatřena vrstvou žárového zinku a práškovou barvou, nohy z masivního dřeva bez povrchové úpravy nebo ošetřeny teakovým olejem.
Material and surface finishing	Steel construction, zinc coated with powder coating finish, wooden elements, optionally treated with teak oil.
Rozměry/Size	500 × 500 × 1830 mm
Hmotnost/Weight	SAL100t: 15 kg; SAL100r: 12,7 kg
Stohovatelnost/Stackability	ANO / YES
Barevné variace/Color options	ANO – RAL, dřevo / YES – RAL, wood