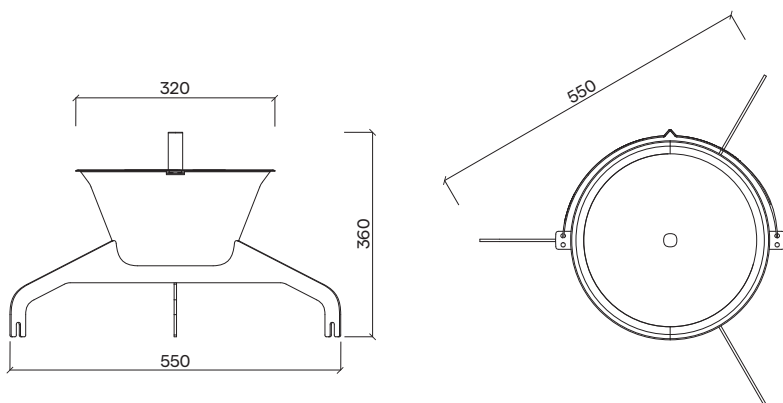
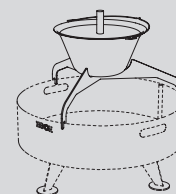


**EGOE**  
life



## Back to fire GRL105



Design	Ateliér Pelci
Materiál a povrchová úprava	Ocelová trojnožka se žáruvzdornou povrchovou úpravou, litinový kotlík, smaltovaná poklička s akátovou úchytkou.
Material and surface finishing	Steel tripod with refractory coating finish, cast iron pot, enamel lid with acacia handle.
Rozměry/Size	550 × 550 × 360 mm
Hmotnost/Weight	7,4 kg
Objem kotlíku/Kettle volume	7,2 l
Stohovatelnost/Stackability	NE / NO
Barevné variace/Color options	ANO – RAL (poklička) / YES – RAL (lid)