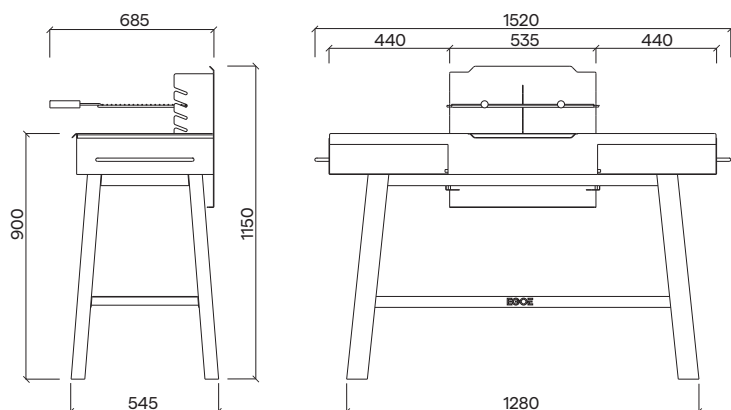
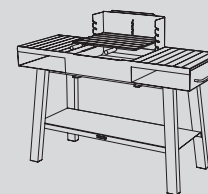


EGOE

life



Back to fire GRL104



Design	Ateliér Pelcl
Materiál a povrchová úprava	Ocelová konštrukcia se žáruvzdornou povrchovou úpravou, nohy a deska z akátového dřeva bez povrchové úpravy nebo opatřeny teakovým olejem, nerezový rošt.
Material and surface finishing	Steel construction with refractory coating finish, wooden legs and prep board, optionally treated with teak oil, stainless steel grate.
Rozměry/Size	1520 × 545 × 900/1150 mm
Hmotnost/Weight	67,4 kg
Stohovatelnost/Stackability	NE / NO
Barevné variace/Color options	NE / NO