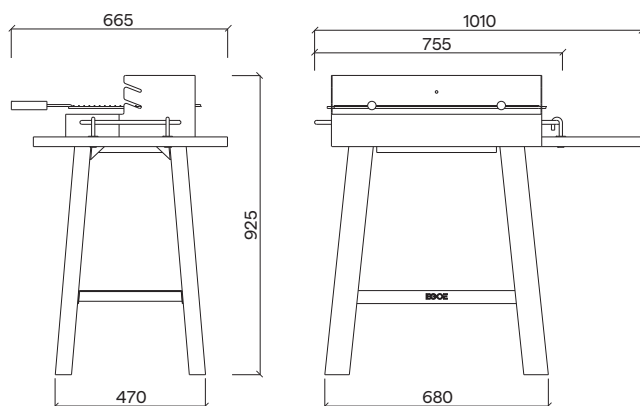
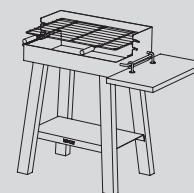


EGOE
life



Back to fire GRL103



Design	Ateliér Pelcl
Materiál a povrchová úprava	Ocelová konstrukce se žáruvzdornou povrchovou úpravou, nohy a deska z akátového dřeva bez povrchové úpravy nebo opatřeny teakovým olejem, nerezový rošt.
Material and surface finishing	Steel construction with refractory coating finish, wooden legs and prep board, optionally treated with teak oil, stainless steel grate.
Rozměry/Size	755/1010 × 665 × 925 mm
Hmotnost/Weight	32 kg
Stohovatelnost/Stackability	NE / NO
Barevné variace/Color options	NE / NO