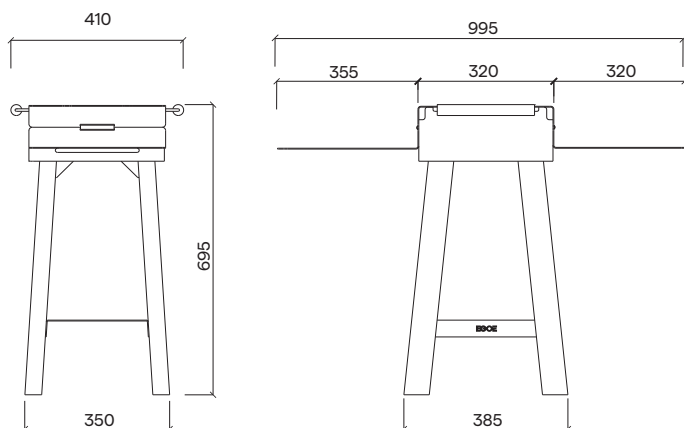
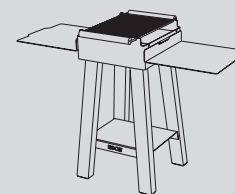




Back to fire GRL102



Design	Ateliér Pelcl
Materiál a povrchová úprava	Ocelová konstrukce se žáruvzdornou povrchovou úpravou, nohy z akátového dřeva bez povrchové úpravy nebo opatřeny teakovým olejem, nerezový rošt.
Material and surface finishing	Steel construction with refractory coating finish, optionally treated with teak oil, steel prep boards on side, stainless steel grate.
Rozměry/Size	385/995 × 410 × 695 mm
Hmotnost/Weight	16,1 kg
Stohovatelnost/Stackability	NE / NO
Barevné variace/Color options	NE / NO