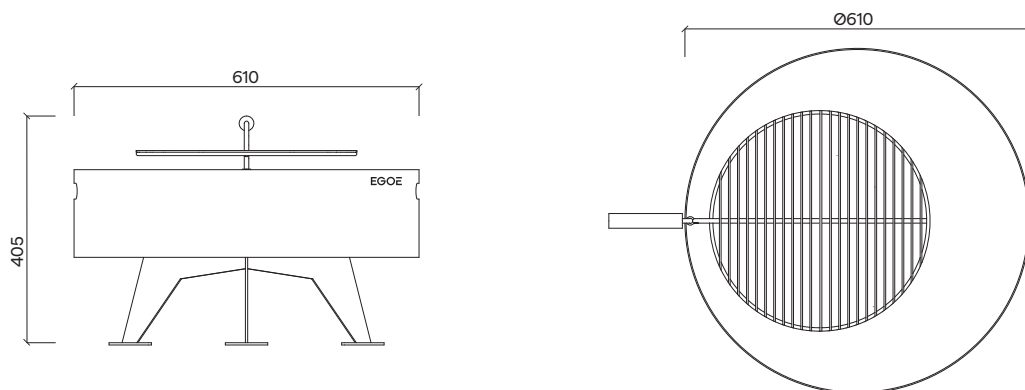
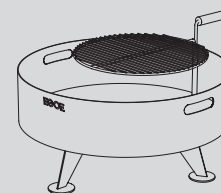


EGOE
life



Back to fire GRL101



Design	Ateliér Pelci
Materiál a povrchová úprava	Ocelová konštrukcia se žáruvzdornou povrchovou úpravou, nerezový rošt a akátová úchytka.
Material and surface finishing	Steel construction with refractory coating finish, stainless steel grate and acacia handle.
Rozměry/Size	Ø 610 × 405 mm
Hmotnosť/Weight	16 kg
Stohovateľnosť/Stackability	ANO / YES
Barevné variácie/Color options	NE / NO