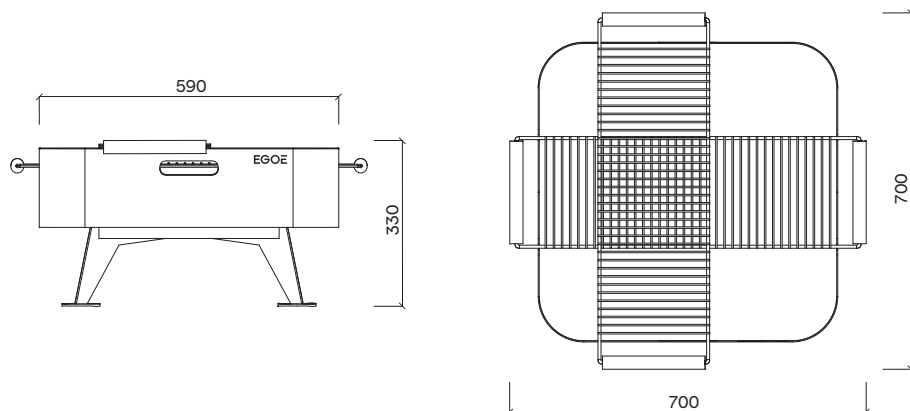
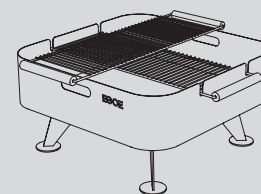


EGOE
life



Back to fire GRL100



Design	Ateliér Pelci
Materiál a povrchová úprava	Ocelová konštrukcia se žáruvzdornou povrchovou úpravou, nerezový rošt a akátové úchytky.
Material and surface finishing	Steel construction with refractory coating finish, stainless steel grate and acacia handles.
Rozměry/Size	700 × 700 × 330 mm
Hmotnosť/Weight	20,3 kg
Stohovateľnosť/Stackability	ANO / YES
Barevné variácie/Color options	NE / NO