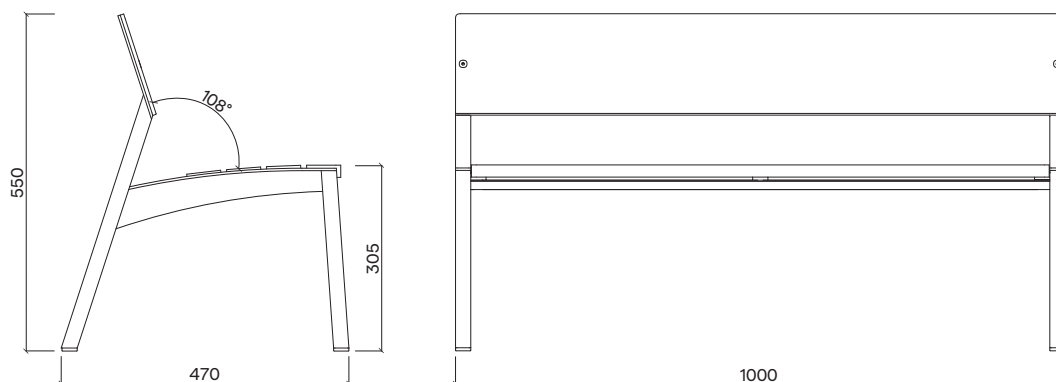
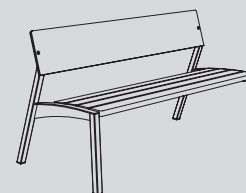




Mini Vera LVE160

ipe (t)
robinia — acacia (r)



Design	Radek Hegmon, David Karásek
Materiál a povrchová úprava	Ocelová konstrukce opatřena vrstvou žárového zinku a práškovou barvou, sedák z masivního dřeva bez povrchové úpravy nebo ošetřen teakovým olejem, opěradlo z vysokotlakého laminátu (HPL).
Material and surface finishing	Steel construction, zinc coated with powder coating finish, seat made of solid wood, optionally treated with teak oil, backrest made of high pressure laminate (HPL).
Rozměry/Size	1000 × 470 × 550 mm
Hmotnost/Weight	LVE160t: 11,5 kg; LVE160r: 9,8 kg
Stohovatelnost/Stackability	ANO / YES
Barevné variace/Color options	ANO – RAL, HPL / YES – RAL, HPL