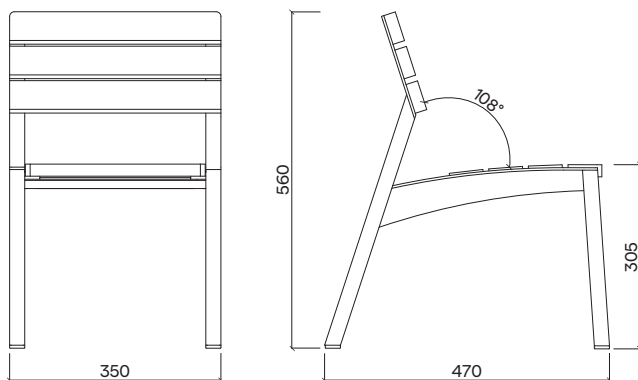




# Mini Vera LVE152

ipe (t)  
robinia — acacia (r)



Design	Radek Hegmon, David Karásek
Materiál a povrchová úprava	Ocelová konstrukce opatřena vrstvou žárového zinku a práškovou barvou, sedák a opěradlo z masivního dřeva bez povrchové úpravy nebo ošetřeny teakovým olejem.
Material and surface finishing	Steel construction, zinc coated with powder coating finish, seat and backrest made of solid wood, optionally treated with teak oil.
Rozměry/Size	350 × 470 × 560 mm
Hmotnost/Weight	LVE152t: 6,9 kg, LVE152r: 5,9 kg
Stohovatelnost/Stackability	ANO / YES
Barevné variace/Color options	ANO – RAL, dřevo / YES – RAL, wood