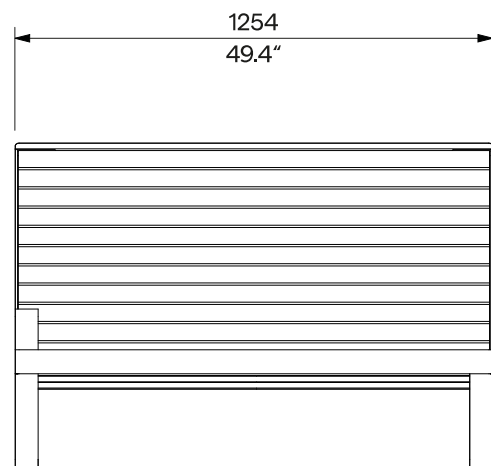
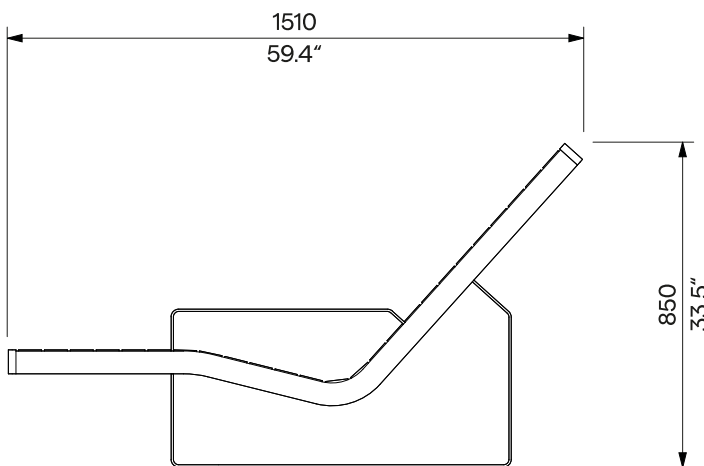
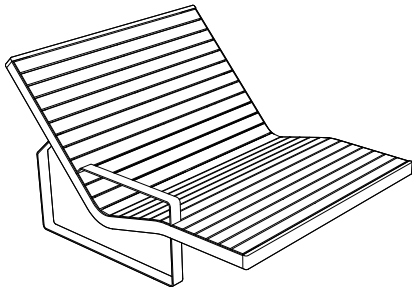


Dvoj-lehátko s područkou

Podwójny leżak z podłokietnikiem

I1-3461

odnímatelné kotvení
zdejmowane kotwienie



Design	Egoé studio		
Charakter	Ocelový rám dvoj-lehátka s jednou područkou na levé straně je opláštěn dřevěnými lamelami pomocí spojovacích prvků z nerezové oceli.	Charakter	Stalowa rama podwójnej leżanki z jednym podłokietnikiem po lewej stronie jest osłonięta drewnianymi szczelinami za pomocą łączników ze stali nierdzewnej.
Ocelové prvky	Rám tvoří svařenec ocelových pásovin. Povrchová úprava ocelových prvků je tvořena protikorozní ochrannou vrstvou zinku a práškovým vypalovacím lakem. Barvu v jemné matné struktuře lze vybrat dle vzorníku RAL .	Elementy stalowe	Nośna rama składa się ze spawanych listew stalowych. Powierzchnia stalowa pokryta jest ochronną warstwą cynku oraz malowana proszkowo. Kolor, w wykończeniu matowym, o drobnej strukturze, można wybrać zgodnie z wzornikiem RAL .
Dřevo	Lamely lehátka jsou z masivního dřeva, volitelně bez povrchové úpravy nebo ošetřeny teakovým olejem.	Drewno	Szczeliny leżaka wykonane są z litego drewna, opcjonalnie naturalne lub zabezpieczone olejem teakowym.
Kotvení	Kotvení na dlažbu do betonového základu pomocí závitových tyčí podle platného výkresu kotvení. Všechny prvky městského mobiliáře musí být řádně ukotveny, jinak hrozí při neopatrném užívání převrnutí výrobku, za jehož následky nenese výrobce žádnou odpovědnost.	Kotwienie	Na nawierzchni do betonowych fundamentów, za pomocą prętów gwintowanych, zgodnie z aktualnym rysunkiem kotwienia. Wszystkie elementy mebli miejskich muszą być odpowiednio zakotwiczone, w przeciwnym razie nieostrożne użytkowanie może spowodować przewrócenie się produktu, za co producent nie ponosi odpowiedzialności.
Údržba	Použijte obvyklé způsoby čištění vhodné pro městský mobiliář, viz příručka „ Kontrola a údržba “.	Konserwacja	Należy stosować zwykłe metody czyszczenia odpowiednie dla mebli miejskich, zob. instrukcje „ Kontrola i konserwacja “.
Hmotnost	» s vakuově termizovaným dřevem 61 kg » s akátem 67 kg » s tropickým dřevem 83 kg	Waga	» z drewnem poddanym termizacji próżniowej 61 kg » z akacją 67 kg » z drewna tropikalnego 83 kg

technický list / karta techniczna

Rozměry výrobků mají informativní charakter. Vyhrazujeme si právo na změnu specifikace bez předchozího upozornění. Platnou verzi tohoto dokumentu najdete na našich webových stránkách. Wymiary produktów mają charakter informacyjny. Zastrzegamy sobie prawo do zmiany specyfikacji bez uprzedzenia. Aktualna wersja tego dokumentu znajduje się na naszej stronie internetowej.