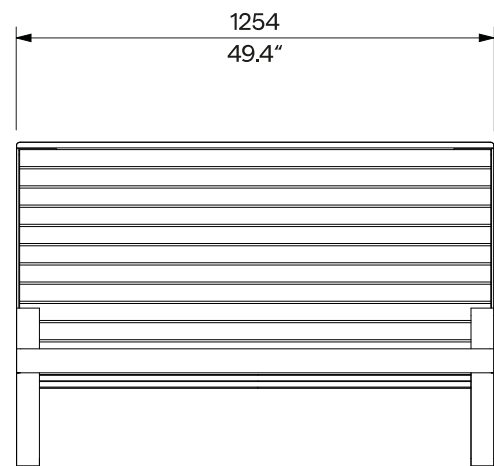
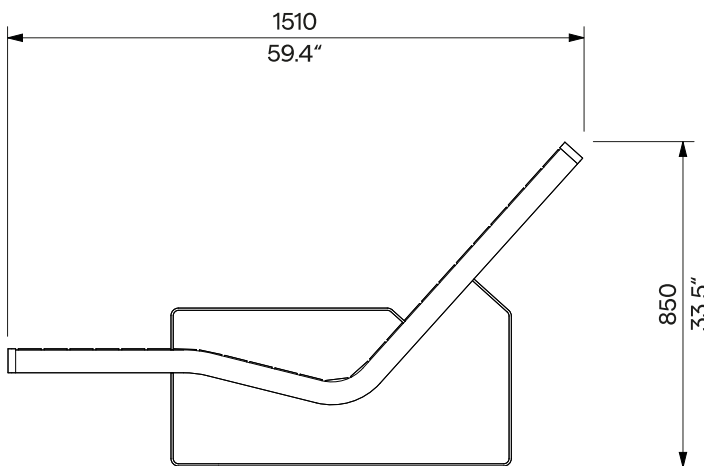
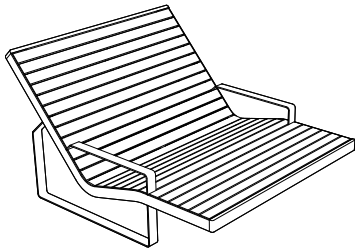


Double Deckchair with Armrests Doppel-Liegestuhl mit Armlehnen

I1-3451

removable anchoring
abnehmbare Verankerung



Design	Egoé studio	
Character	The welded steel structures of the sidewalls are connected by steel reinforcement and solid wooden slats using stainless steel fasteners.	Charakter Die geschweißten Stahlseitenwandkonstruktionen sind mit der Stahlverstärkung und den Massivholzplatten mit Befestigungselementen aus Edelstahl verbunden.
Steel parts	The supporting frame of the bench with the backrest is made of welded of steel strips. The surface treatment of the steel elements consists of a corrosion-protective zinc coating and a powder coating. The colour in a fine matt texture can be selected according to „ Samplers RAL “.	Stahlteile Der tragende Rahmen der Bank mit der Rückenlehne ist aus geschweißten Stahlbändern gefertigt. Die Oberflächenbehandlung der Stahlelemente besteht aus einer Korrosionsschutzschicht aus Zink und einer Pulverbeschichtung. Die Farbe in feiner matter Struktur kann nach der „ Musterkatalog RAL “ gewählt werden.
Wooden parts	The slats are made of solid wood; natural or treated with teak oil.	Holzteile Die Holzbellattung ist aus Massivholz gefertigt; wahlweise unbehandelt oder mit Teaköl behandelt.
Anchoring	Anchoring to the paving in the concrete base using M8 threaded rods according to the valid anchorage drawing. All elements of the street furniture must be properly anchored, otherwise there is a risk of the product falling over during careless use, for which the manufacturer is not responsible.	Verankerung Verankerung auf dem Pflaster im Betonsockel mit Gewindestangen M8 gemäß der gültigen Verankerungszeichnung. Alle Elemente des Stadtmobiliars müssen ordnungsgemäß verankert werden, andernfalls besteht die Gefahr, dass das Produkt bei unvorsichtigem Gebrauch umstürzt, wofür der Hersteller nicht verantwortlich ist.
Maintenance	Use the usual cleaning methods suitable for street furniture, see the manual „ Inspection and maintenance “.	Wartung Verwenden Sie die üblichen, für Stadtmobiliar geeigneten Reinigungsmethoden, siehe Handbuch „ Kontrolle und Wartung “.
Weight	<ul style="list-style-type: none"> » with vacuum-thermalized wood 63 kg [139 lbs] » with Robinia 67 kg [148 lbs] » with tropical wood 84 kg [185 lbs] 	Gewicht <ul style="list-style-type: none"> » mit vakuum-thermalisiertem Holz 63 kg » mit Robinien 67 kg » mit tropischem Holz 84 kg

Technical Sheet / technisches Arbeitsblatt

The dimensions of the products are informative. We reserve the right to change the specifications without notice. For the most current version of this document please refer to our website. Die Abmessungen sind informativ. Wir behalten uns das Recht vor, die Spezifikationen ohne vorherige Ankündigung zu ändern. Die gültige Version dieses Dokuments finden Sie auf unserer Website.