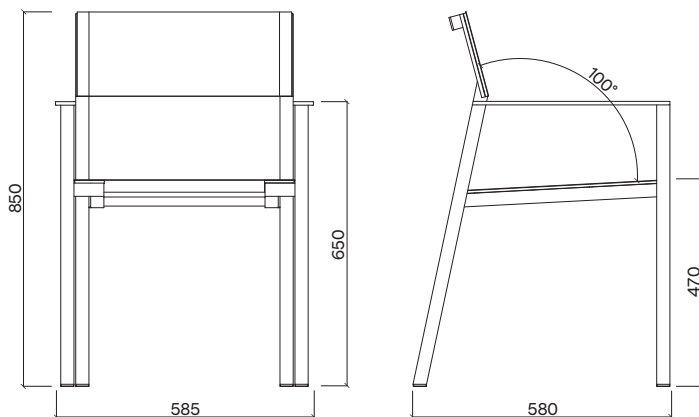


EGOE
life



Cora LCR228



Design	Radek Hegmon, David Karásek
Materiál a povrchová úprava	Hliníková konstrukce opatřena práškovou barvou, sedák a opěradlo z outdoorové textilie Batyline.
Material and surface finishing	Aluminum construction with powder coating finish, seat and backrest made of outdoor fabric Batyline.
Rozměry/Size	585 × 580 × 850 mm
Hmotnost/Weight	6,4 kg
Stohovatelnost/Stackability	ANO / YES
Barevné variace/Color options	ANO / YES – RAL, Batyline