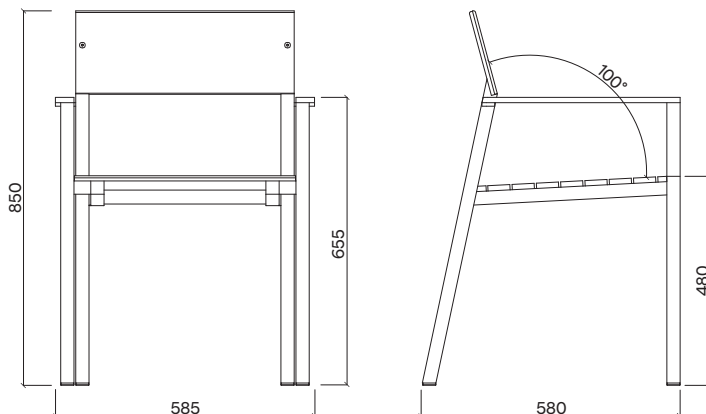




Cora LCR225

ipe (t)
robinia — acacia (r)



Design	Radek Hegmon, David Karásek
Materiál a povrchová úprava	Hliníková konstrukce opatřena práškovou barvou, sedák z masivního dřeva bez povrchové úpravy nebo ošetřen teakovým olejem, opěradlo z vysokotlakého laminátu (HPL).
Material and surface finishing	Aluminum construction with powder coating finish, seat made of wooden slats, optionally treated with teak oil, backrest made of high pressure laminate (HPL).
Rozměry/Size	585 × 580 × 850 mm
Hmotnost/Weight	LCR225t: 9,3 kg; LCR225r: 7,9 kg
Stohovatelnost/Stackability	ANO / YES
Barevné variace/Color options	ANO – RAL, dřevo, HPL YES – RAL, wood, HPL