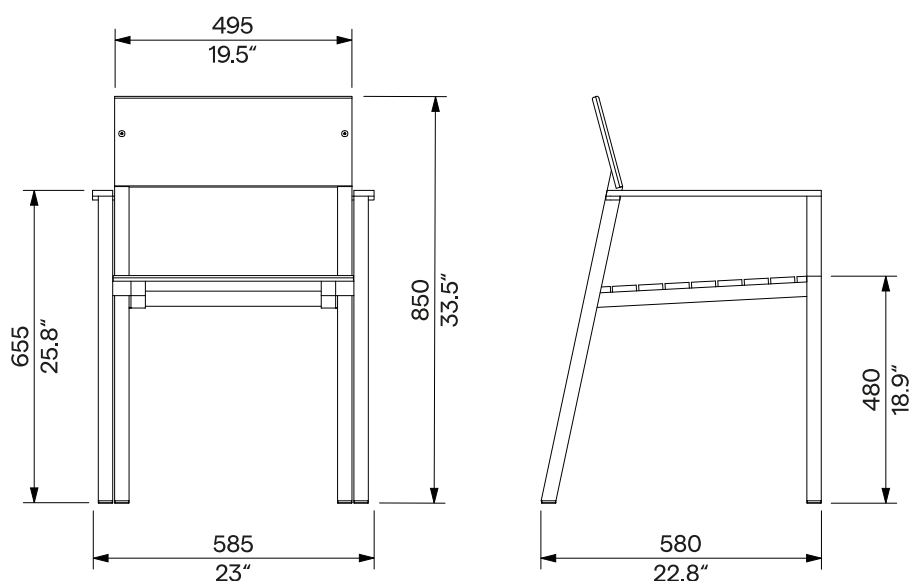


Židle s dřevěnými lamelami a HPL

Krzeseł z drewnianymi listwami i HPL

LCR225



Design	Radek Hegmon, David Karásek		
Charakter	Židle z hliníkové slitiny, sedák z masivního dřeva, opěradlo a područky z outdoorového laminátu. Nosnost židle při rovnoměrném zatížení je 120 kg.	Charakter	Krzeseł ze stopu aluminium, siedzisko z drewnianych listew, oparcie i podłokietniki z laminatu do zastosowań zewnętrznych. Krzesło ma nośność 120 kg przy równomiernym obciążeniu.
Materiály	Nosnou konstrukci židle a područek tvoří svařenec kovových profilů z hliníkové slitiny, ošetřených práškovou vypalovací barvou. Sedák je vyroben z lamel masivního dřeva, volitelně tropického nebo evropského; bez povrchové úpravy nebo ošetřeny teakovým olejem. Opěradlo a područky jsou vyrobeny z vysokotlakého laminátu (HPL). Barvy (kov v jemné matné struktuře) lze vybrat podle vzorníku RAL/HPL . Nerezový spojovací materiál. Pryžové kluzáky.	Materiály	Konstrukcja nośna krzesła i podłokietników składa się ze spawanych profili metalowych ze stopu aluminium, pokrytych farbą proszkową. Siedzisko wykonane jest z listew z litego drewna, opcjonalnie tropikalnego lub europejskiego; naturalne lub zabezpieczone olejem teakowym. Oparcie i podłokietniki są wykonane z laminatu wysokociśnieniowego (HPL). Kolory (metal o delikatnej, matowej fakturze) można wybrać zgodnie z wzornikiem RAL/HPL . Łączniki ze stali nierdzewnej. Gumowe ślizgacze.
Údržba	Použijte obvyklé způsoby čištění, vhodné pro venkovní nábytek, viz příručka „ Kontrola a údržba “.	Konserwacja	Należy stosować zwykłe metody czyszczenia odpowiednie dla mebli zewnętrznych, zob. instrukcje „ Kontrola i konserwacja “.
Hmotnost	» s vakuově termizovaným dřevem 8.3 kg » s akátém 7.9 kg » s tropickým dřevem 9.3 kg	Waga	» z drewnem poddanym termizacji próżniowej 8.3 kg » z akacją 7.9 kg » z drewna tropikalnego 9.3 kg

technický list / karta techniczna

Rozměry výrobků mají informativní charakter. Vyhrazujeme si právo na změnu specifikace bez předchozího upozornění. Platnou verzi tohoto dokumentu najdete na našich webových stránkách. Wymiary produktów mają charakter informacyjny. Zastrzegamy sobie prawo do zmiany specyfikacji bez uprzedzenia. Aktualna wersja tego dokumentu znajduje się na naszej stronie internetowej.