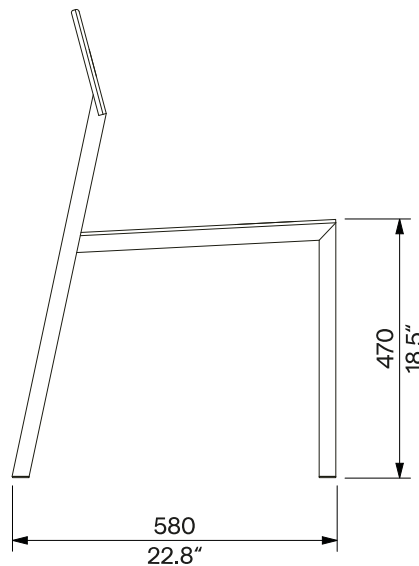
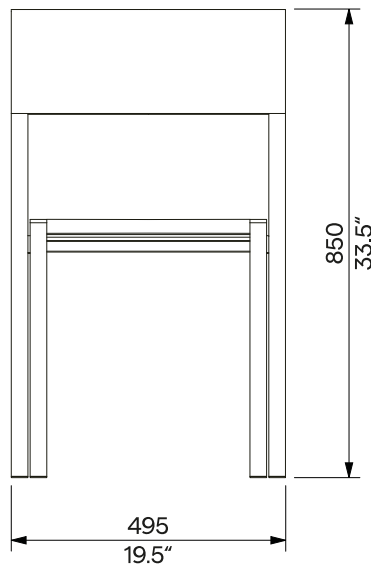
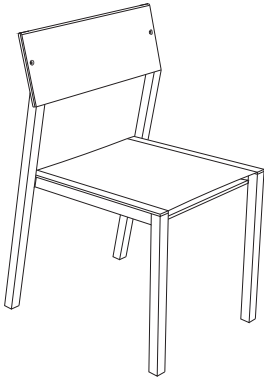


# Chair with Fabric and HPL Stuhl mit Stoff und HPL

LCR127



<b>Design</b>	Radek Hegmon, David Karásek	
<b>Character</b>	Chair made of aluminium alloy, seat made of outdoor fabric, backrest made of outdoor laminate. Load capacity under uniform loading is 100 kg [221 lbs].	<b>Charakter</b> Stuhl aus Aluminiumlegierung, Sitz aus Outdoor-Gewebe und Rückenlehne aus Outdoor-Laminat. Die Tragfähigkeit bei gleichmäßiger Belastung beträgt 100 kg.
<b>Materials</b>	The supporting structure of the chair consists of welded aluminium alloy metal profiles, treated with powder-coating. The seat is made of Batyline® netting for garden furniture. The backrest is made of HPL (high-pressure laminate). Colours (metal in a fine matt texture) can be selected according to „ <a href="#">Samplers Egoe life</a> “. Stainless steel fasteners. Rubber gliders.	<b>Materialen</b> Die tragende Struktur des Stuhls besteht aus geschweißten Metallprofilen aus Aluminiumlegierung, die mit einer Pulverbeschichtung versehen sind. Der Sitz ist aus Gartenmöbelnetz Batyline® gefertigt. Die Rückenlehne ist aus Hochdrucklaminat (HPL) gefertigt. Die Farben (Metall in feiner matter Struktur) können nach „ <a href="#">Musterkatalog Egoe life</a> “ gewählt werden. Befestigungselemente aus rostfreiem Stahl. Gummigleiter.
<b>Maintenance</b>	Use the usual cleaning methods suitable for outdoor furniture, see the manual „ <a href="#">Inspection and maintenance</a> “.	<b>Wartung</b> Verwenden Sie die üblichen, für Außenmöbel geeigneten Reinigungsmethoden, siehe Handbuch „ <a href="#">Kontrolle und Wartung</a> “.
<b>Weight</b>	4.2 kg [9.3 lbs]	<b>Gewicht</b> 4.2 kg

**technical sheet / technisches Arbeitsblatt**

The dimensions of the products are informative. We reserve the right to change the specifications without notice. For the most current version of this document please refer to our website. Die Abmessungen sind informativ. Wir behalten uns das Recht vor, die Spezifikationen ohne vorherige Ankündigung zu ändern. Die gültige Version dieses Dokuments finden Sie auf unserer Website.