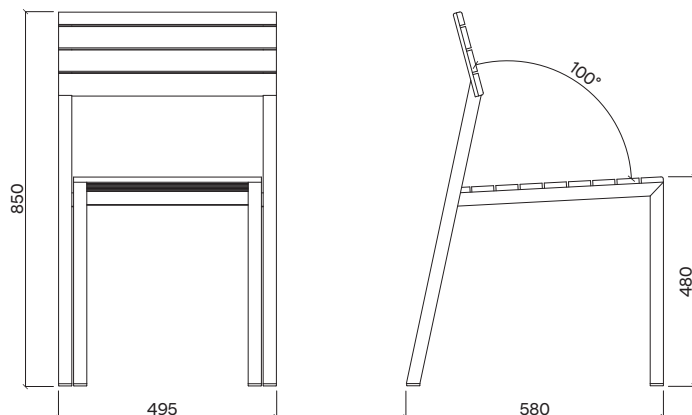
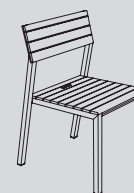


Cora LCR126

ipe (t)
robinia — acacia (r)



Design	Radek Hegmon, David Karásek
Materiál a povrchová úprava	Hliníková konstrukce opatřena práškovou barvou, sedák i opěrka z masivního dřeva bez povrchové úpravy nebo ošetřeny teakovým olejem.
Material and surface finishing	Aluminum construction with powder coating finish, seat and backrest made of wooden slats, optionally treated with teak oil.
Rozměry/Size	495 × 580 × 850 mm
Hmotnost/Weight	LCR125t: 7,6 kg; LCR125r: 6 kg
Stohovatelnost/Stackability	ANO / YES
Barevné variace/Color options	ANO – RAL, dřevo / YES – RAL, wood