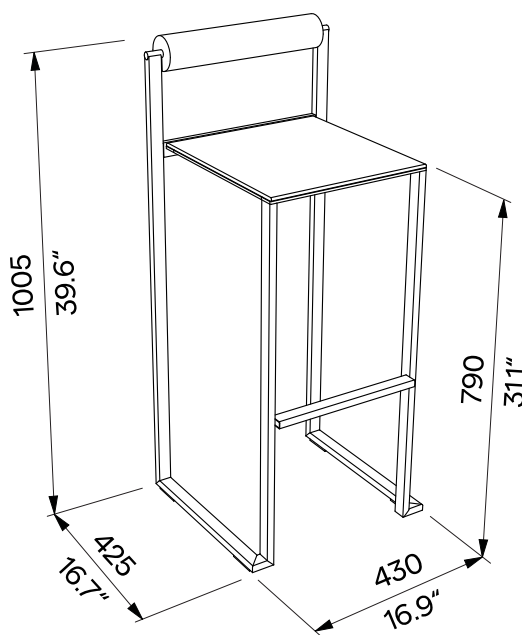


Barová židle s HPL sedákem a PUR opěradlem

Stolek barowy z siedziskiem z HPL i z oparciem PUR

LBS226
volně stojící
wolnostojący



Design	Egoé studio		
Charakter	Ocelová zvýšená židle se sedákem z dřevěných lamel a s opěradlem z PUR pěny. Nosnost při rovnoměrném zatížení je 120 kg.	Charakter	Stalowe krzesło podnoszone z siedziskiem wykonanym z drewnianych listew i oparciem z pianki PUR. Nośność 120 kg przy równomiernym obciążeniu.
Materiály	Nosnou konstrukci tvoří svařenec ocelových pásovin. Povrchová úprava je tvořena protikorozní ochrannou vrstvou zinku a práškovým vypalovacím lakem. Sedák je vyroben z vysokotlakého laminátu (HPL). Barvu (ocel v jemné matné struktuře) lze vybrat podle vzorníku RAL/HPL . Opěradlo je vyrobeno z PUR pěny a je potaženo odnímatelnou outdoorovou textilií. Nerezový spojovací materiál. Plastové kluzáky.	Materiály	Konstrukcja nośna składa się ze spawanych z taśm stalowych. Obróbka powierzchni składa się z antykorozyjnej warstwy ochronnej cynku oraz lakieru wypalanego proszkowo. Siedzisko wykonane jest z laminatu wysokociśnieniowego (HPL). Kolor (metal o delikatnej, matowej fakturze) można wybrać zgodnie z wzornikiem RAL/HPL . Oparcie wykonane jest z pianki PUR i pokryte zdejmowaną tkaniną zewnętrzną. Łączniki ze stali nierdzewnej. Plastikowe ślizgacze.
Údržba	Použijte obvyklé způsoby čištění, vhodné pro venkovní nábytek, viz příručka „ Kontrola a údržba “.	Konserwacja	Należy stosować zwykłe metody czyszczenia odpowiednie dla mebli zewnętrznych, zob. instrukcje „ Kontrola i konserwacja “.
Hmotnost	8.2 kg	Waga	8.2 kg

Technický list / Karta techniczna

Rozměry výrobků mají informativní charakter. Vyhraujeme si právo na změnu specifikace bez předchozího upozornění. Platnou verzi tohoto dokumentu najdete na našich webových stránkách. Wymiary produktów mają charakter informacyjny. Zastrzegamy sobie prawo do zmiany specyfikacji bez uprzedzenia. Aktualna wersja tego dokumentu znajduje się na naszej stronie internetowej.